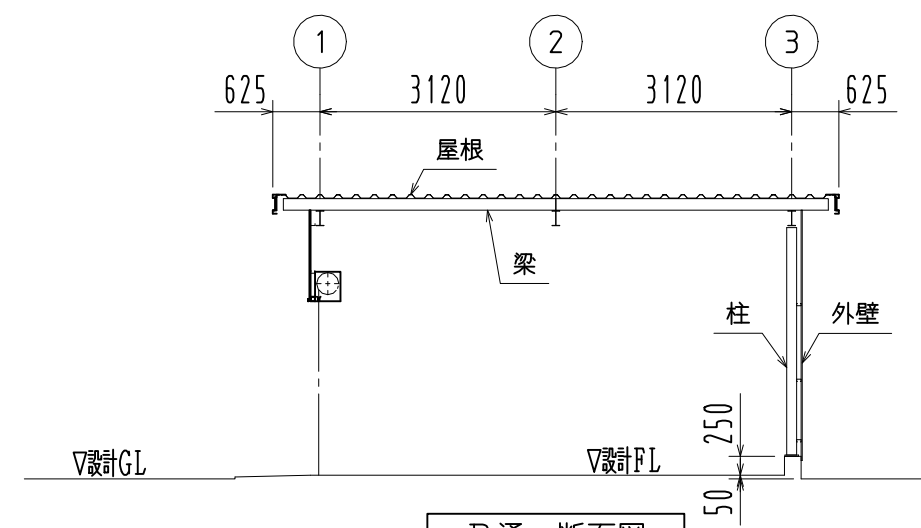
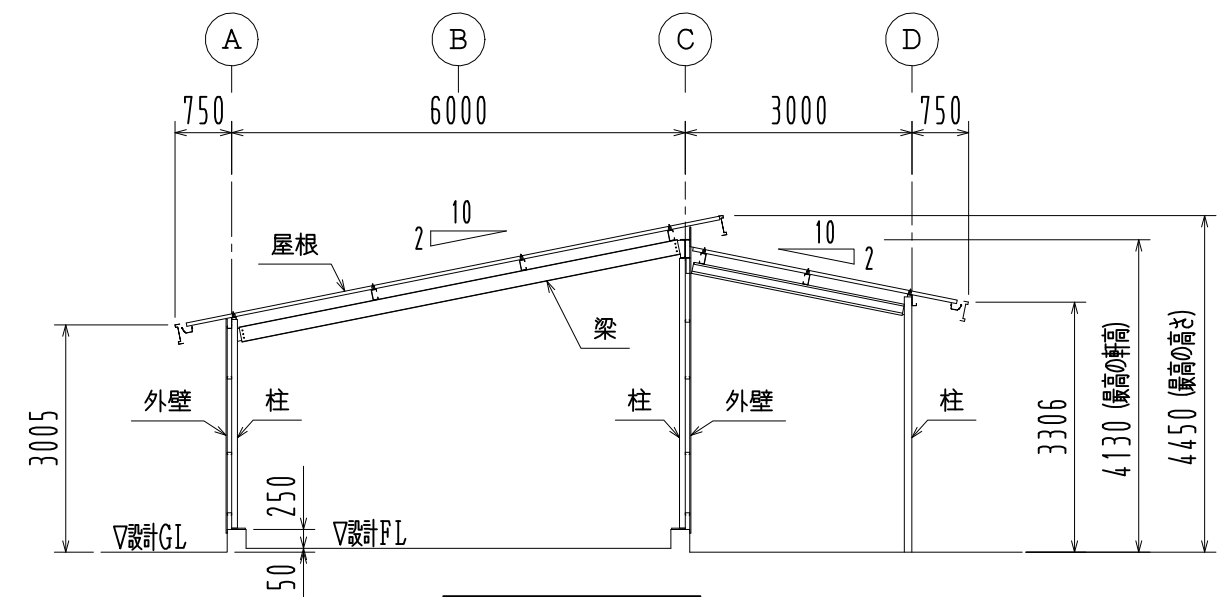


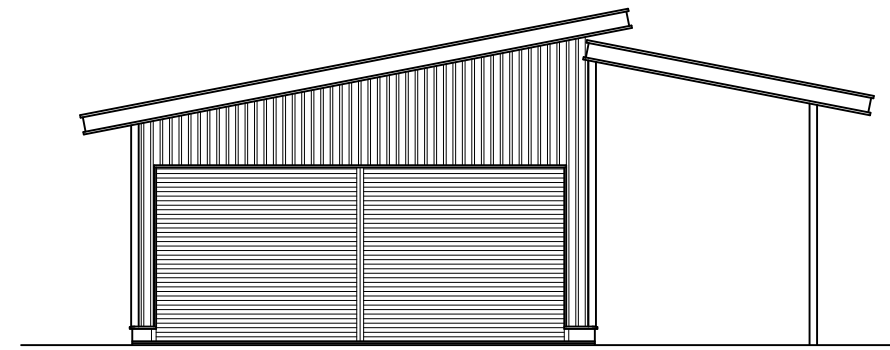
平面図



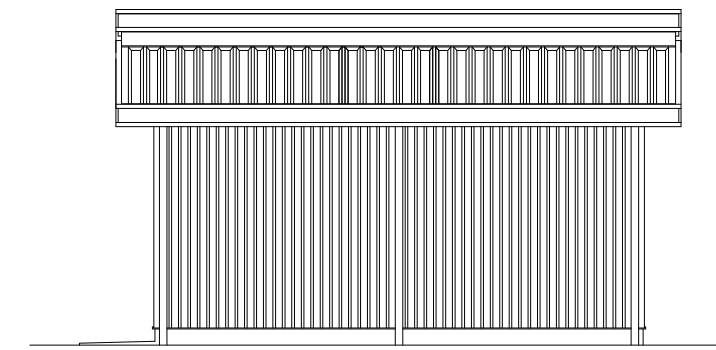
B通 断面図



C通 断面図



1通 立面図



D通 立面図

2023年11月改定

| | |
|-------|-------------------|
| 面積 | 57.79㎡ |
| 主要構造部 | 鉄骨造・プレース構造 |
| 屋根 | カラー鋼板 折板ルーフ720タイプ |
| 外壁 | カラー鋼板 角波750型 |

| | | |
|-----------------|-------------------|--------------------|
| 名称 | 見積No. | 受注No. |
| 製品名 広スペースハウス | 機種 HHD | 大きさ 2034ER |
| 規格 | 図名 平面図・立面図・断面図 | |
| | 縮尺 1/100 | 作成年月日 2023. 11. 18 |