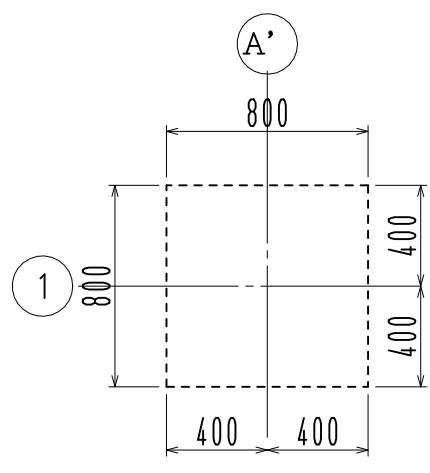
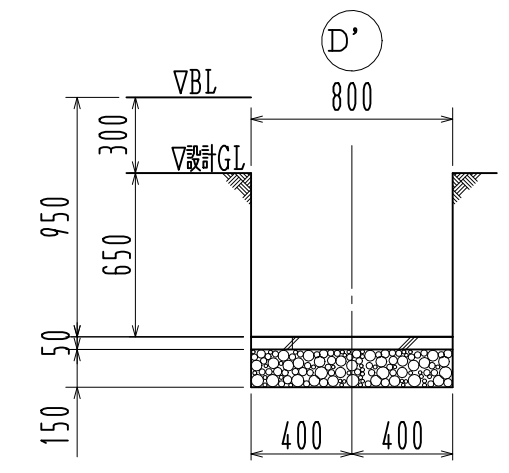


※ () 内寸法はFG2を示す



F 1部 詳細図



F 1部 断面図

基礎詳細図 1/30

2021年10月改良
地耐力 50 kN/m²

名称				見積No.	受注No.
製品名	広スペースハウス	機種	HHD	大きさ 2066ER	
図名	基礎伏図・基礎詳細図	承認	検図	製図	図番 H5DHA20095
縮尺	1/65	作成年月日	2021. 11. 04	カクイチ建材工業株式会社	