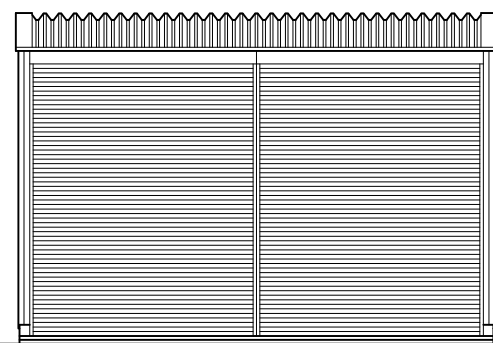
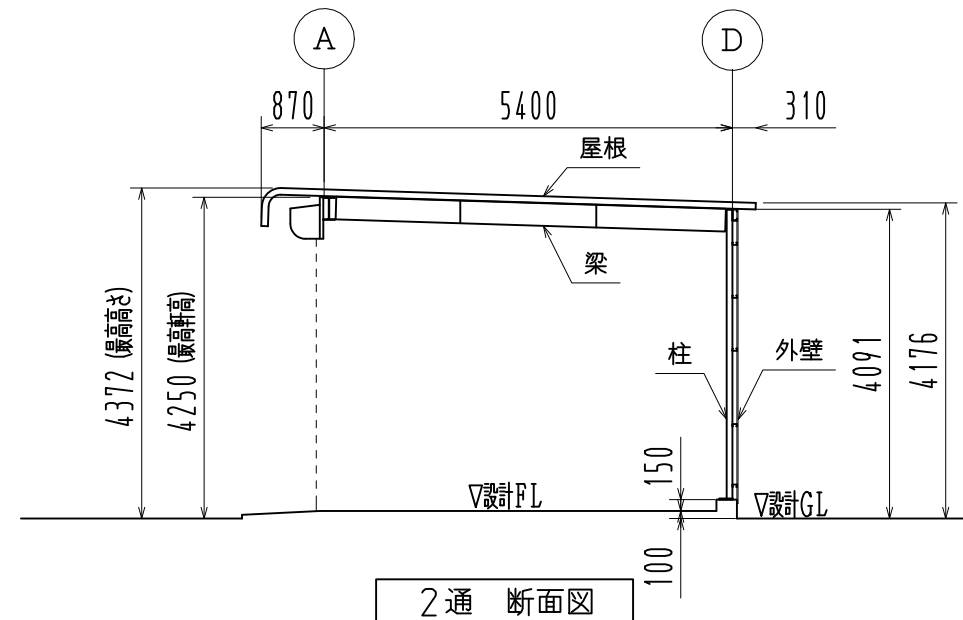


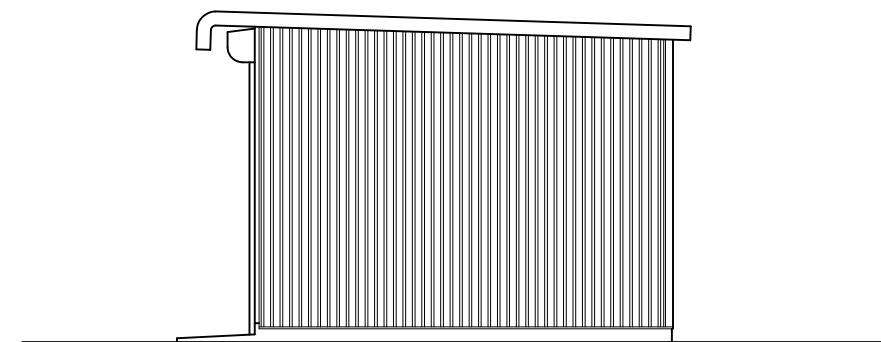
平面図 ※▽印はブレース位置を示す。



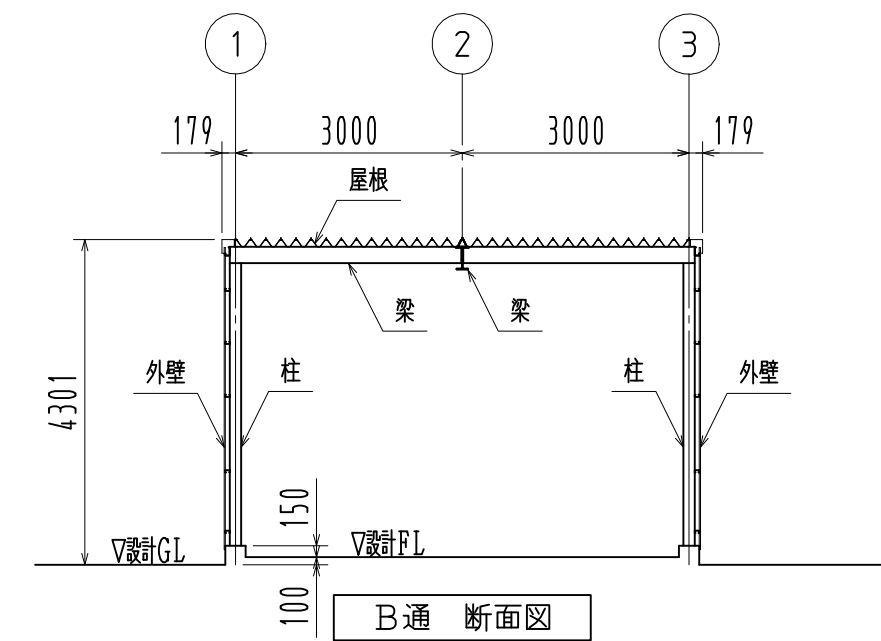
A通 立面図



2通 断面図



3通 立面図



B通 断面図

面積	34.38㎡
主要構造部	鉄骨造
屋根	カラー鋼板 折板ルーフ600タイプ
外壁	カラー鋼板 角波750型

名称	見積No.	受注No.
製品名 広スペースハウス	機種 HHT	大きさ 2030
規格	図名 平面図・立面図・断面図	
	縮尺 1/100	作成年月日