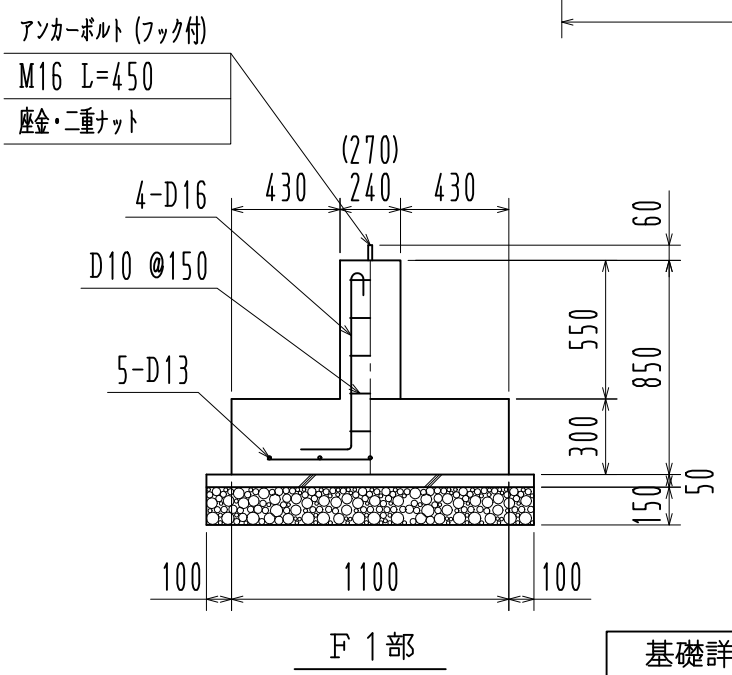
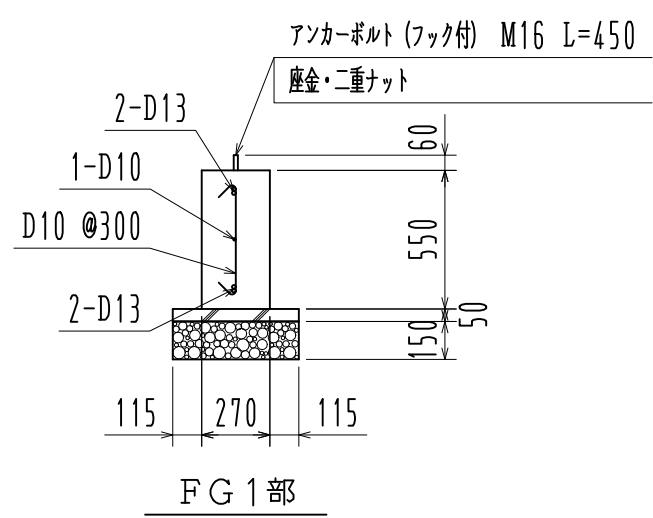


基礎伏図 1/50



基礎詳細図 1/30



※長期地耐力：100 kN/m²

工事名		見積No.	受注No.
製品名	機種	大きさ	
広スペースハウス	KKT	4031	
図名	承認	検図	製図
基礎伏図・基礎詳細図			
縮尺	1/50	作成年月日	図番
			H5DHA10503
			カクイチ建材工業株式会社