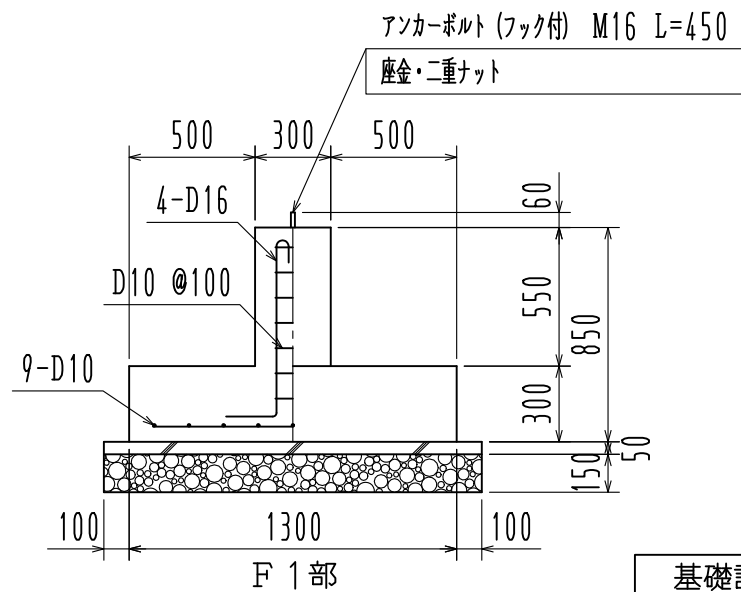
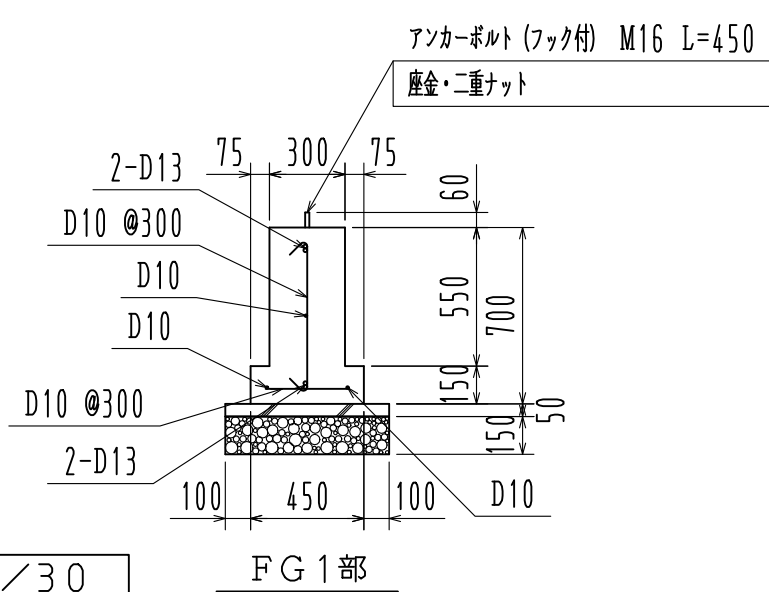


基礎伏図 1/70



基礎詳細図 1/30



※ 長期地耐力: 30 kN/m²

名称	見積No.	受注No.
製品名 広スペースハウス	機種 LH5	大きさ 5050
図名 基礎伏図・基礎詳細図	承認	検図
縮尺 1/70 作成年月日	製図	図番 H5DHA10485 カクイチ建材工業株式会社