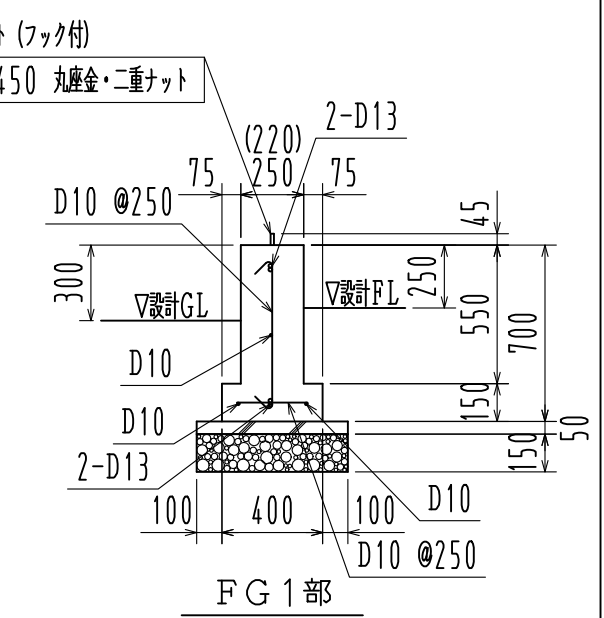
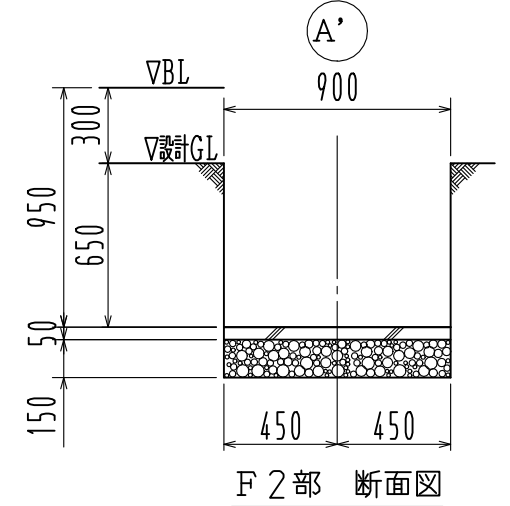
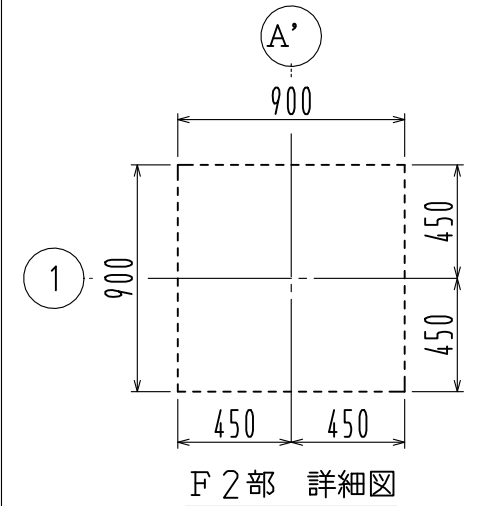


基礎詳細図 1/30



※ () 寸法はFG2を示す



施工時のお願い
 この図面はアンカー芯を表示しています。
 隣地境界線からの寸法には充分注意して下さい。
 寸法公差 ± 2 mm

2022年1月改定
 地耐力 30KN/㎡

工事名	見積No.	受注No.
製品名 広スペースハウス	機種 HHD	大きさ 3066EF
図名 基礎伏図・基礎詳細図	承認	検図
縮尺 1/50	製図	図番 H5DHA20057
作成年月日 2022.01.28		カクイチ建材工業株式会社