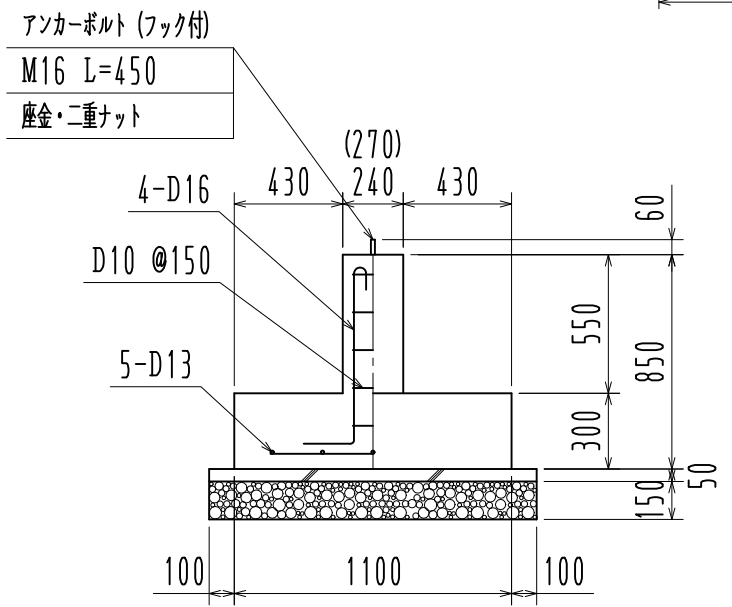
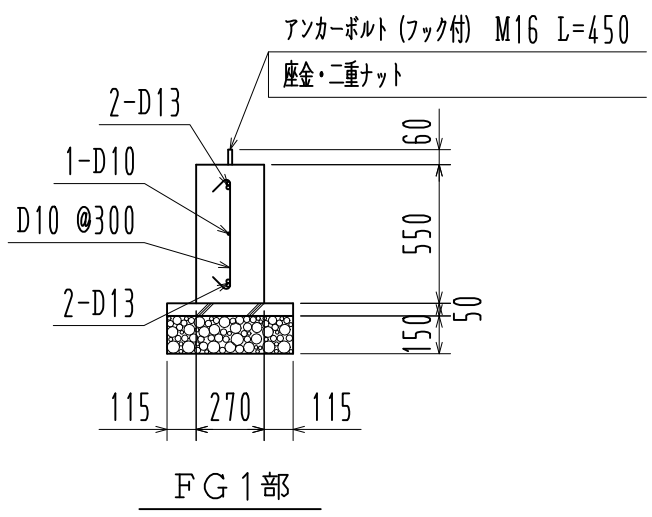


基礎伏図 1/60



基礎詳細図 1/30



※長期地耐力：100 kN/m<sup>2</sup>

工事名		見積No.	受注No.
製品名 広スペースハウス		機種 KKT	大きさ 4035
図名 基礎伏図・基礎詳細図		承認	検図
縮尺 1/60 作成年月日		製図	図番 H5DHA10287 カクイチ建材工業株式会社