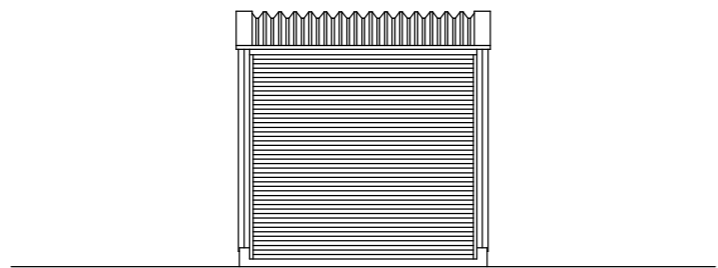
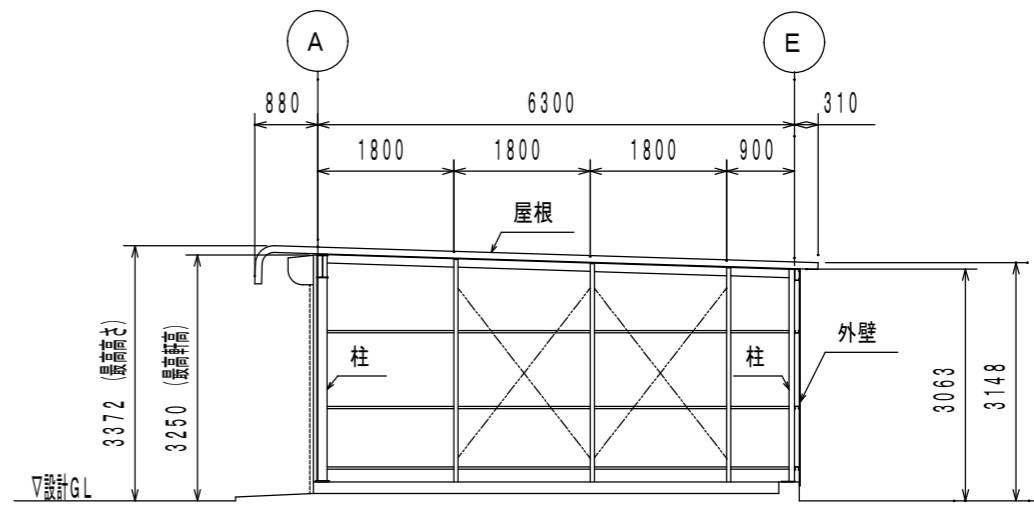


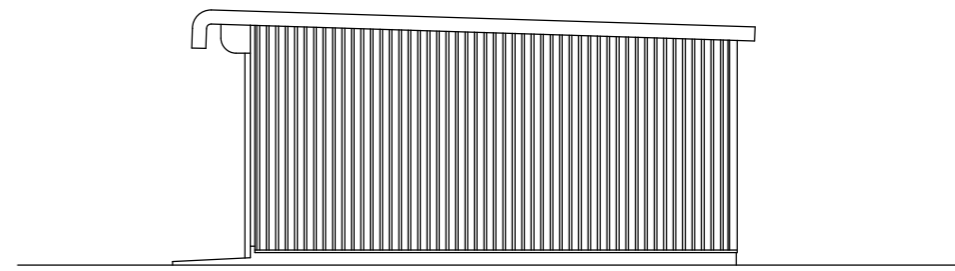
平面図 ※▽印はブレース位置を示す。



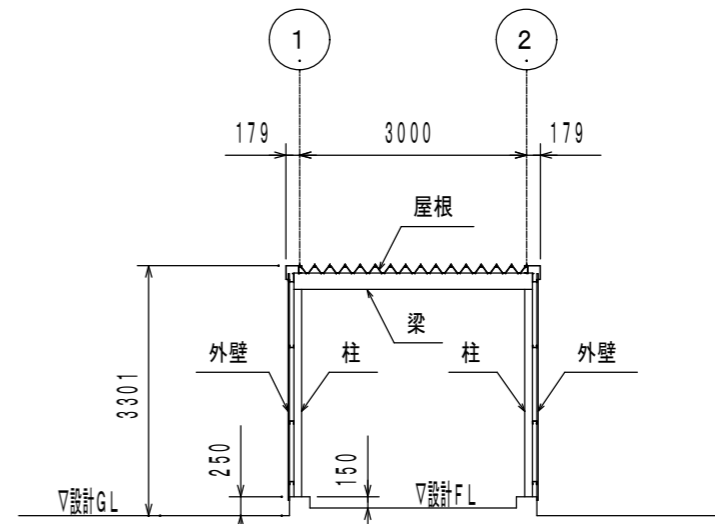
A通 立面図



1通 断面図



2通 立面図



B通 断面図

※ 2016年改定品

面積	20.66㎡
主要構造部	鉄骨造
屋根	カラー鋼板 折板ルーフ600タイプ
外壁	カラー鋼板 角波750型

名称	見積No.	受注No.
製品名 広スペースハウス	機種 KKT	大きさ 1035
図名 平面図・立面図・断面図		縮尺 1 / 100
		作成年月日