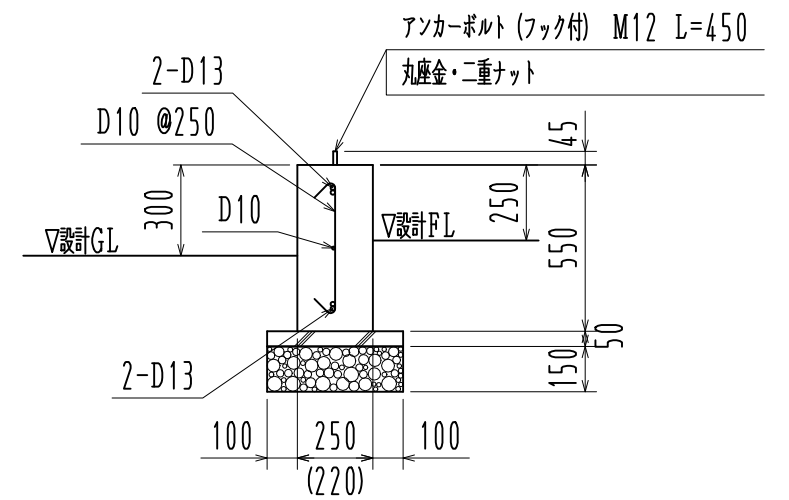


F 1 部



FG 1 部

※ ( ) 内寸法はFG 2を示す

基礎詳細図 1/25

2021年10月改良

地耐力 50 kN/m<sup>2</sup>

工事名	見積No.	受注No.
製品名 広スペースハウス	機種 HHD	大きさ 3051
図名 基礎伏図・基礎詳細図	承認	検図 製図 図番 H5DHA20075
縮尺 1/60 作成年月日 2021. 11. 03	カクイチ建材工業株式会社	