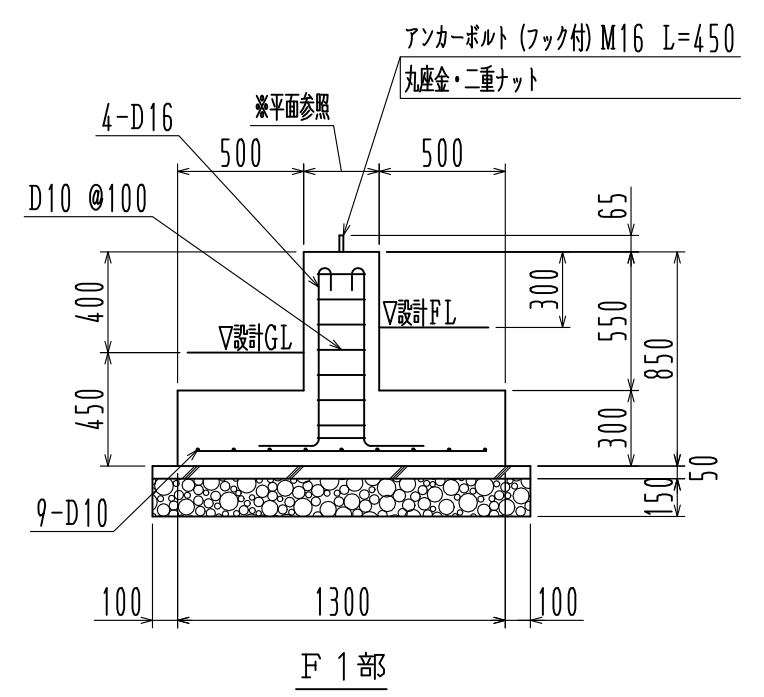
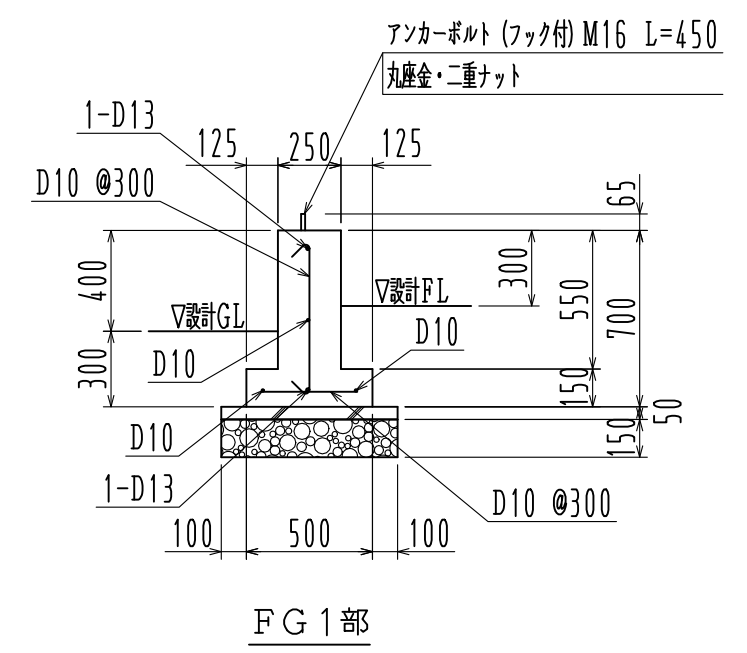


基礎伏図 1/60



F 1 部



FG 1 部

基礎断面詳細図 1/30

— 施工時のお願い —
 この図面はアンカー芯を表示しています。
 隣地境界線からの寸法には充分注意して下さい。

寸法公差 ± 2 mm

- ・コンクリート : 設計基準強度 $F_c = 21$
- ・鉄筋 : SD295A
- ・地耐力 : 30 kN/m^2 (長期)

工事名		見積No.	受注No.
製品名	機種	大きさ	
広スペースハウス	LA6	4050S	
図名	承認	検図	製図
基礎伏図・基礎詳細図			図番
縮尺 1/60	作成年月日	HLDHA12134	
		カクイチ建材工業株式会社	