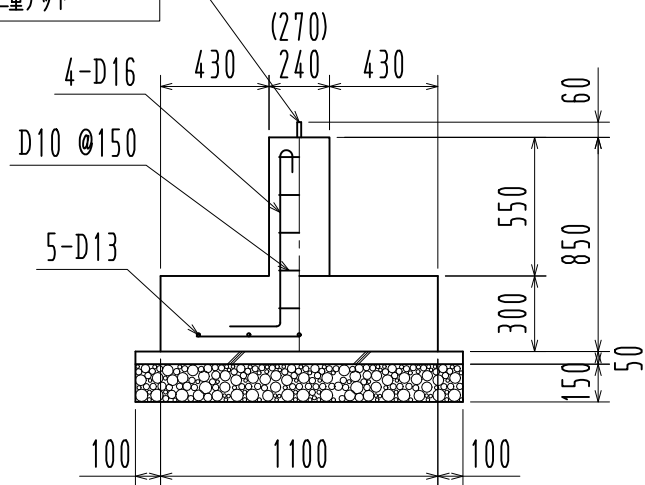


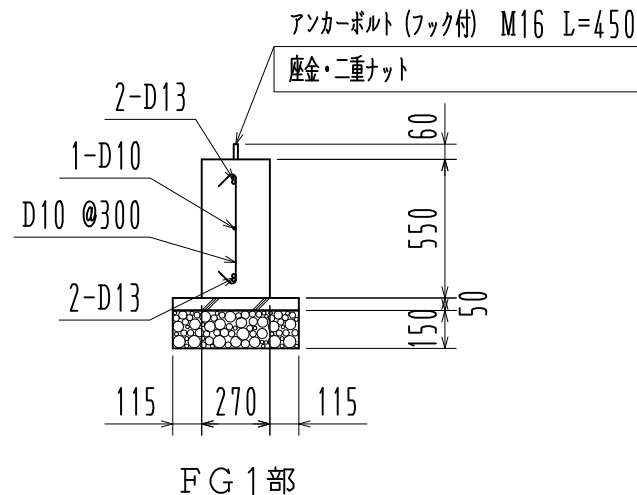
基礎伏図 1/50

アンカーボルト (フック付)
M16 L=450
座金・二重ナット



F 1 部

基礎詳細図 1/30



FG 1 部

※長期地耐力：100 kN/m²

工事名		見積No.	受注No.
製品名	機種	大きさ	
広スペースハウス	KKT	4030	
図名	承認	検図	製図
基礎伏図・基礎詳細図			
縮尺 1/50	作成年月日	図番	
		H5DHA10286	
		カクイチ建材工業株式会社	