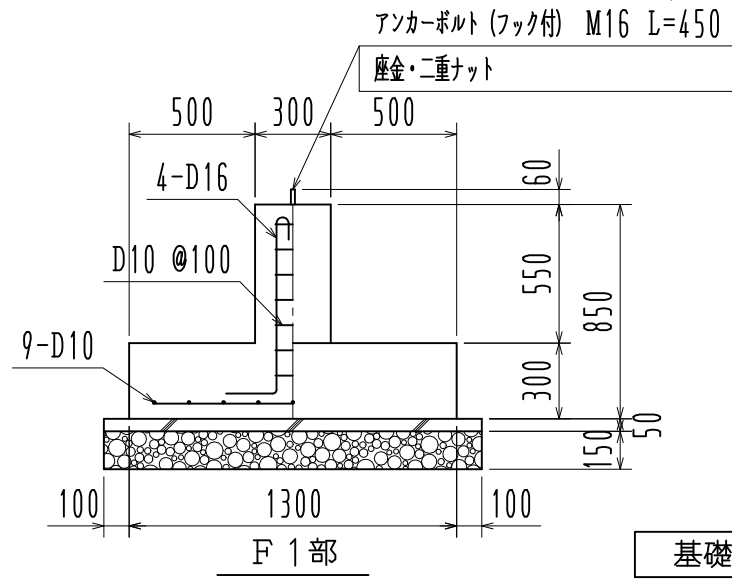
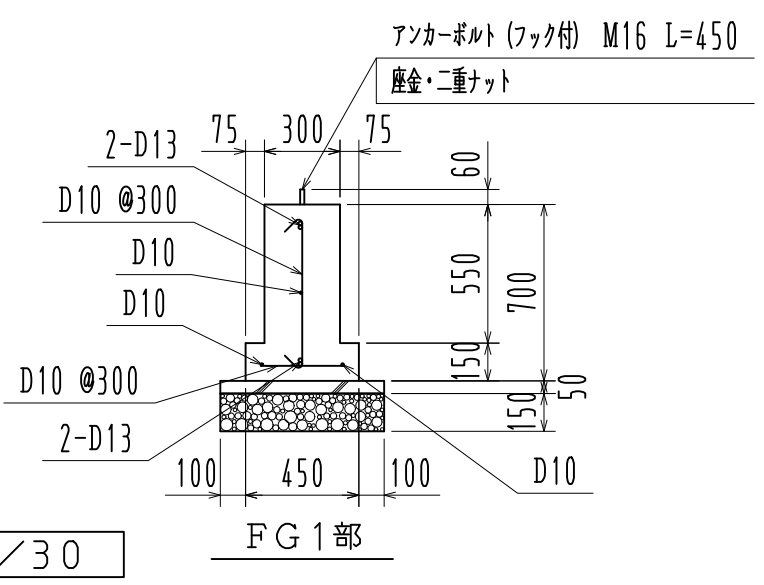


基礎伏図 1/60



基礎詳細図 1/30



※ 長期地耐力 30 kN/m<sup>2</sup>

名称	見積No.	受注No.
製品名 広スペースハウス	機種 LH5	大きさ 4045
図名 基礎伏図・基礎詳細図	承認	検図 製図
縮尺 1/60 作成年月日	図番 H5DHA10478 カクイチ建材工業株式会社	