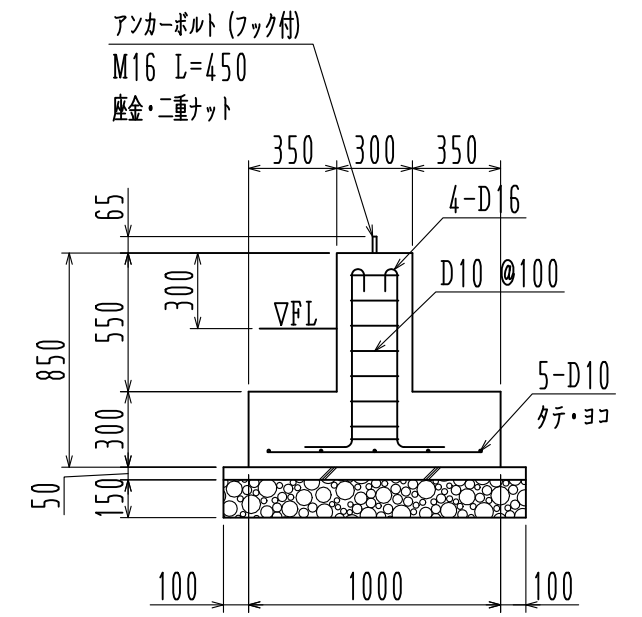
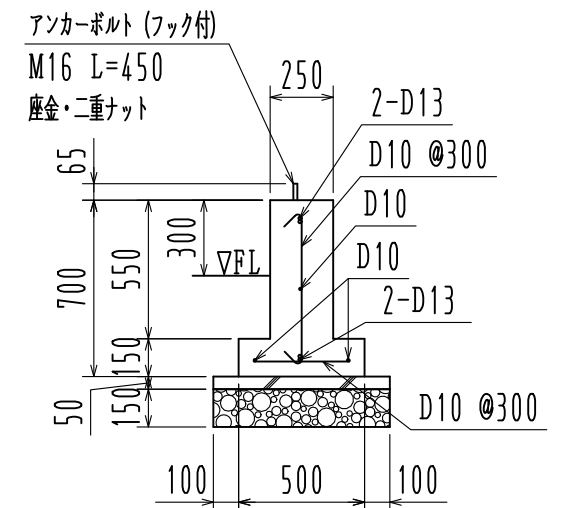


基礎伏図 1/60



F 1 部



FG 1 部

基礎断面詳細図 1/30

- ・コンクリート : 設計基準強度  $F_c = 21$
- ・鉄筋 : SD295A
- ・地耐力 :  $100 \text{ kN/m}^2$  (長期)

2019年10月改訂版

工事名		見積No.	受注No.
製品名	広スペースハウス	機種	LWS6
図名	基礎伏図・基礎詳細図	承認	検図
縮尺	1/60	製図	図番
作成年月日	2020.06.22		大きさ
			4040S
			図番
			HLDHA11305A
			カクイチ建材工業株式会社