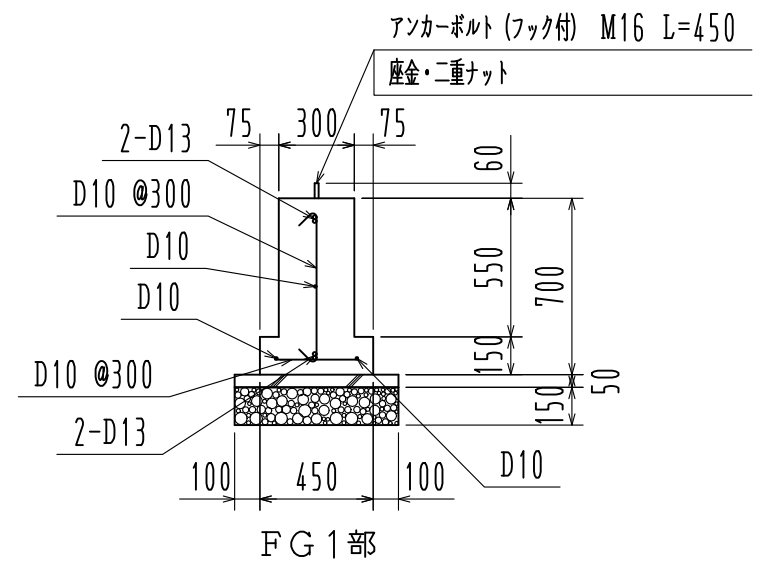
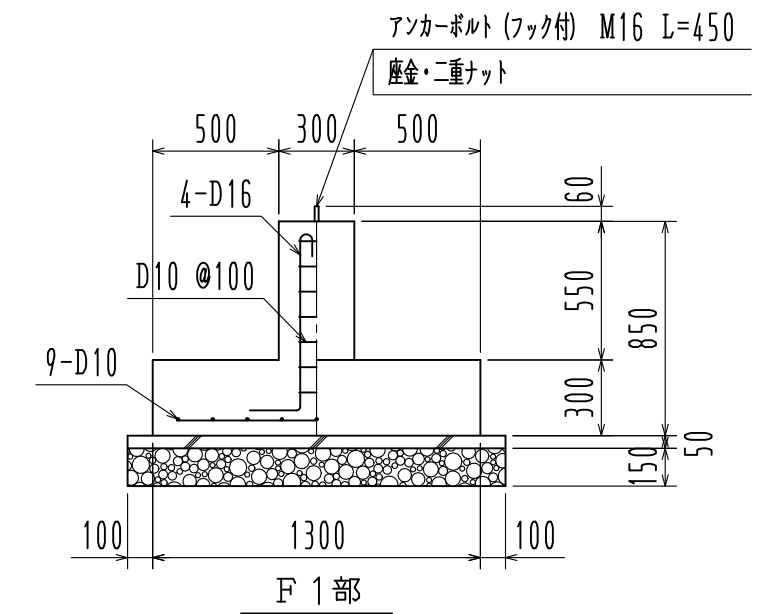


基礎伏図 1/55

地耐力 : 30KN/m<sup>2</sup> (長期)



基礎詳細図 1/30

名称		見積No.	受注No.
製品名	広スペースハウス	機種	LH5
図名	基礎伏図・基礎詳細図	承認	検図 製図
縮尺	1/55	作成年月日	
		大きさ	3045
		図番	H5DHA10477
			カクイチ建材工業株式会社