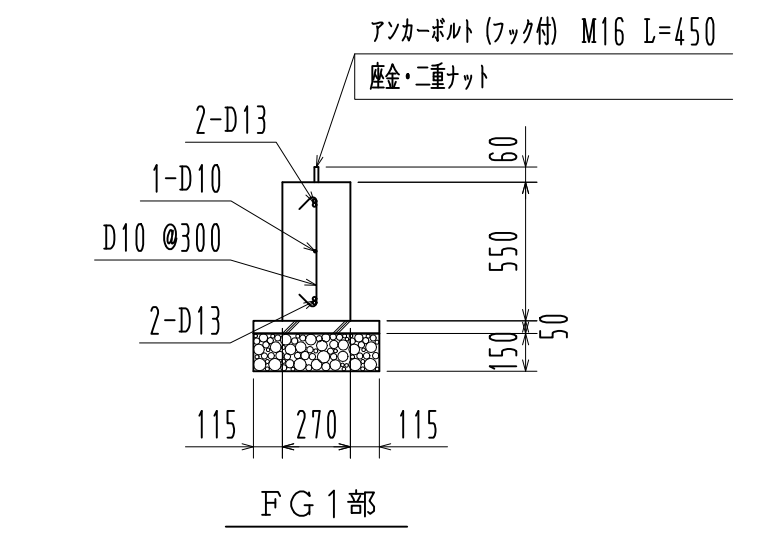
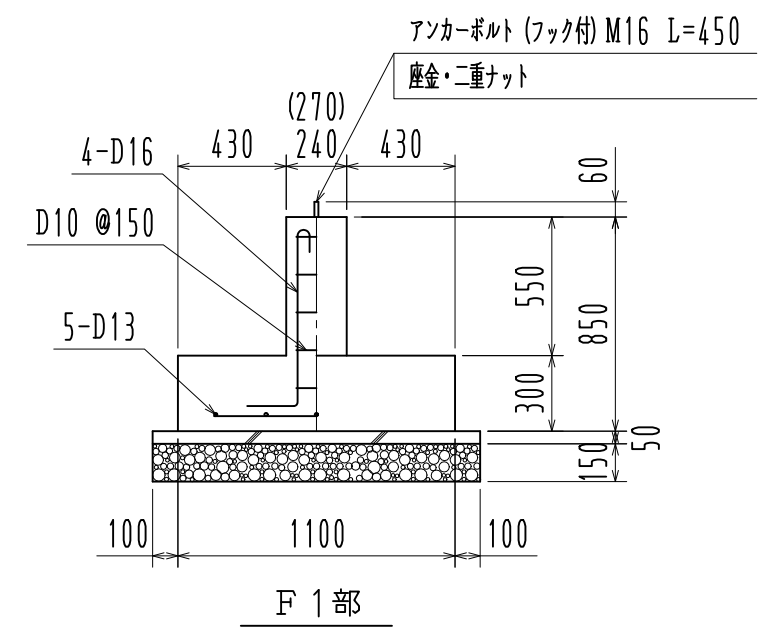


基礎伏図 1/50



基礎詳細図 1/30

※長期地耐力：100 kN/m²

工事名		見積No.	受注No.
製品名	広スペースハウス	機種	HKT
図名	基礎伏図・基礎詳細図	承認	検図
縮尺	1/50	製図	図番
作成年月日			H5DHA10308
			カクイチ建材工業株式会社