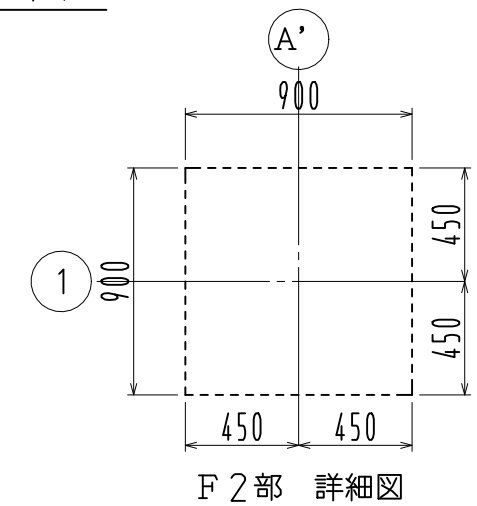
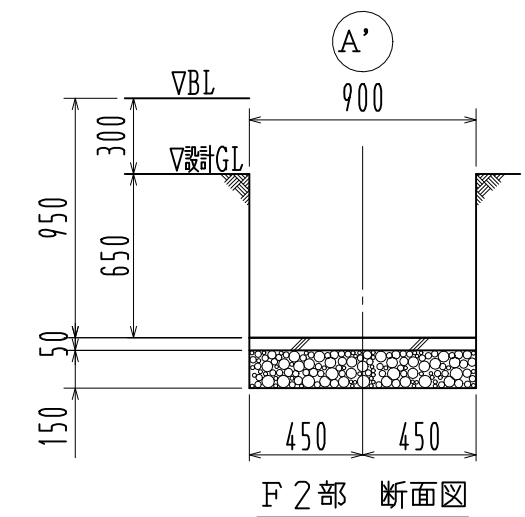


※ ( ) 寸法はFG2を示す

基礎詳細図 1/30



F 2部 詳細図



F 2部 断面図

2021年10月改良  
地耐力 30KN/㎡

名称				見積No.	受注No.
製品名	広スペースハウス	機種	HHD	大きさ 3051EF	
図名	基礎伏図・基礎詳細図	承認	検図	製図	図番 H5DHA20060
縮尺	1/70	作成年月日	2021. 11. 04		カクイチ建材工業株式会社