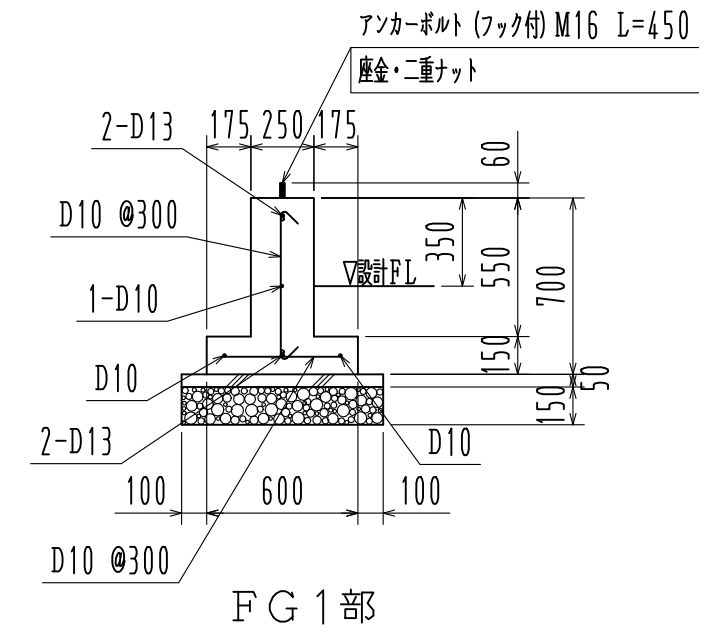


基礎伏図 1/40



基礎詳細図 1/25

※長期地耐力 100 KN/m²

名称	見積No.	受注No.
製品名 広スペースハウス	機種 KKG	大きさ 2033
図名 基礎伏図・基礎詳細図		
縮尺 1/40	作成年月日 2020.06.18	