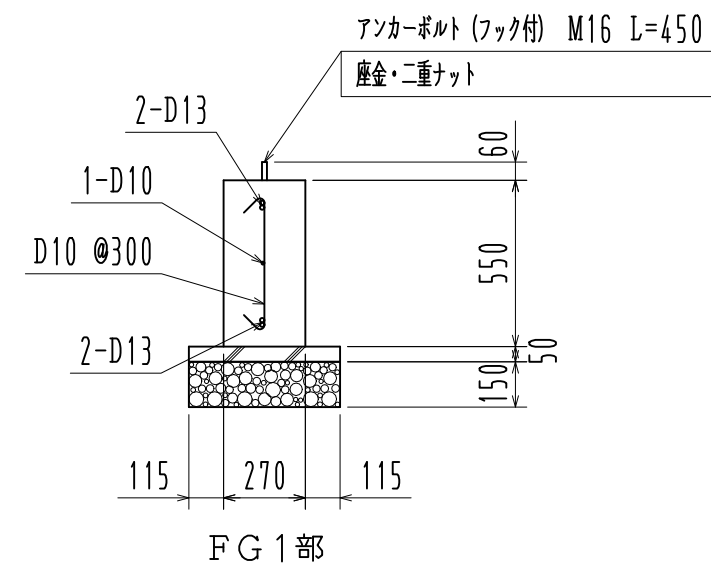
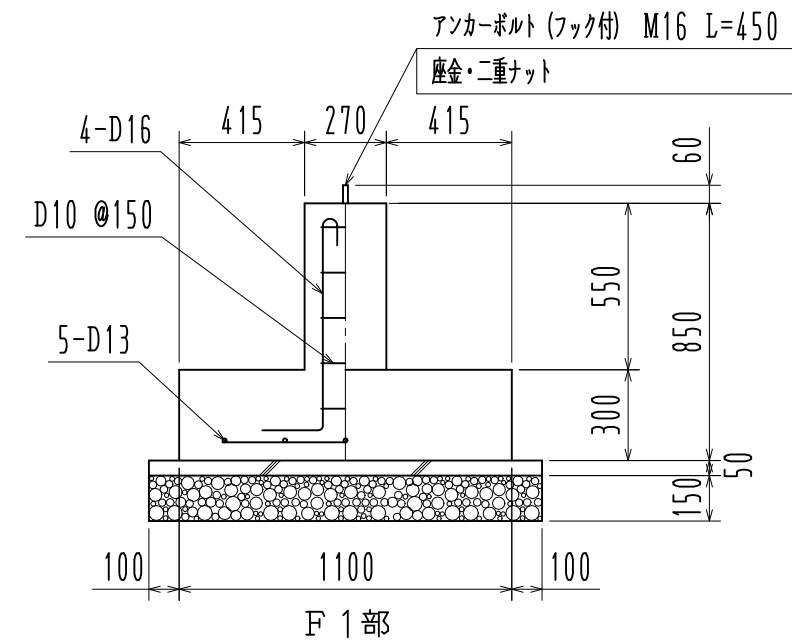


基礎伏図 1/40



基礎詳細図 1/25

※長期地耐力：100 kN/m<sup>2</sup>

工事名		見積No.	受注No.
製品名	機種	大きさ	
広スペースハウス	KKT	1030	
図名	承認	検図	製図
基礎伏図・基礎詳細図			図番
縮尺 1/40	作成年月日	H5DHA10274	
カクイチ建材工業株式会社			