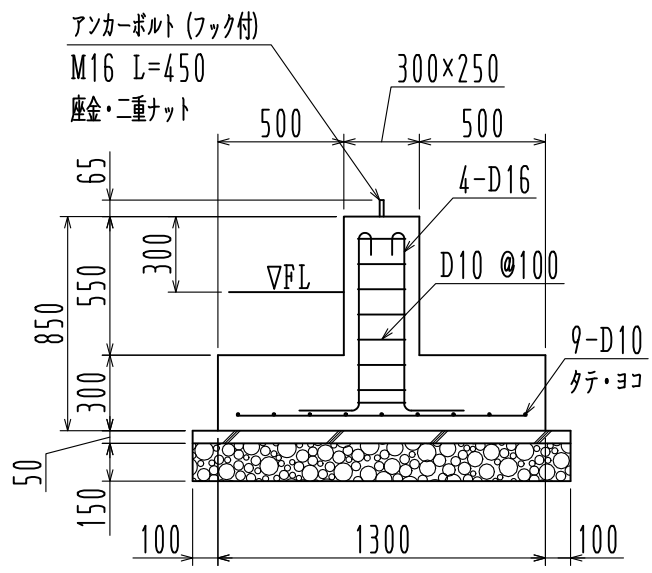
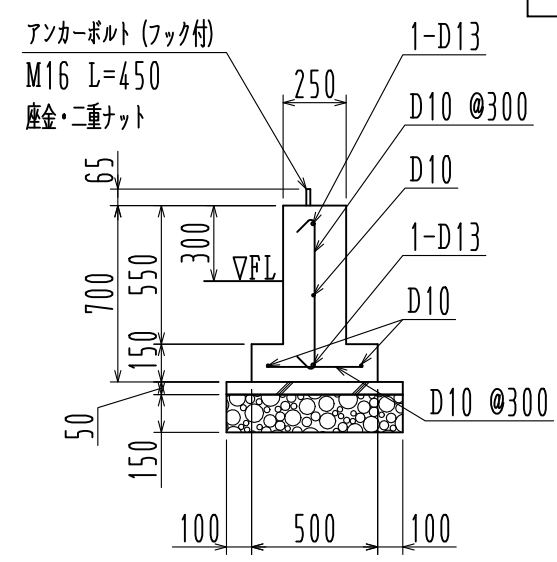


基礎伏図 1/60



基礎断面詳細図 1/30



- ・コンクリート : 設計基準強度 $F_c = 21$
- ・鉄筋 : SD295A
- ・地耐力 : 30 kN/m^2 (長期)

2019年10月改訂版

| | | | |
|--------------------------|--|--------------|-------------------------|
| 工事名 | | 見積No. | 受注No. |
| 製品名 広スペースハウス | | 機種 LW6 | 大きさ 3033S |
| 図名 基礎伏図・基礎詳細図 | | 承認 | 検図 製図 図番 HLDHA11102B |
| 縮尺 1/60 作成年月日 2020.06.22 | | カクイチ建材工業株式会社 | |