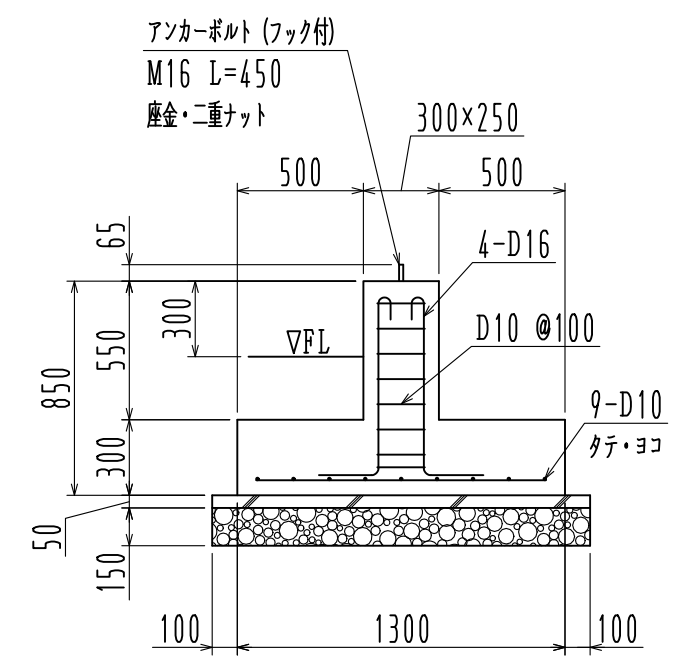
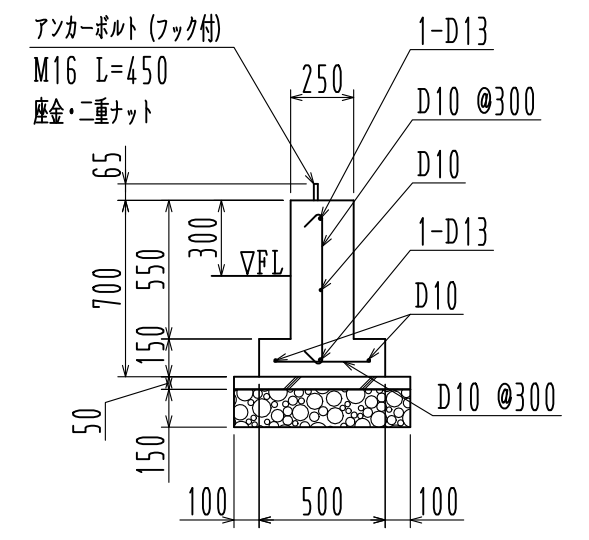


基礎伏図 1/60

- ・コンクリート : 設計基準強度 $F_c = 21$
- ・鉄筋 : SD295A
- ・地耐力 : 30 kN/m^2 (長期)



F 1部



FG 1部

基礎断面詳細図 1/30

2019年10月改訂版

工事名		見積No.	受注No.
製品名	機種	大きさ	
広スペースハウス	LW6	4050S	
図名	承認	検図	製図
基礎伏図・基礎詳細図			
縮尺 1/60	作成年月日 2020.06.22	図番 HLDHA11118B	
カクイチ建材工業株式会社			