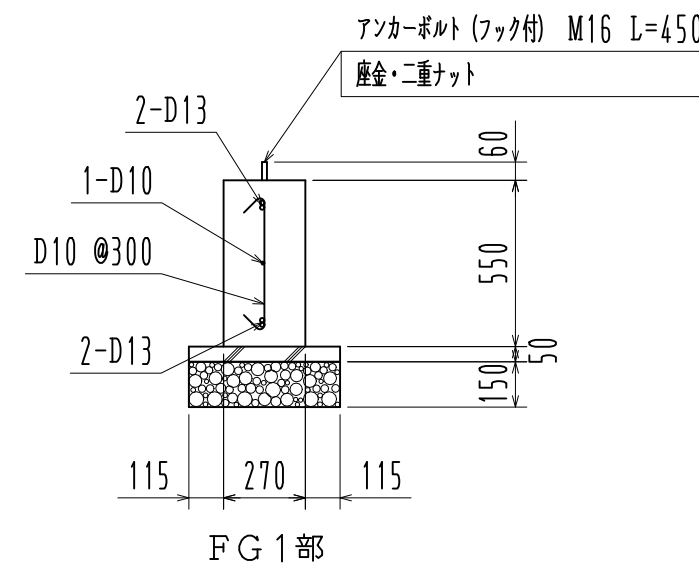
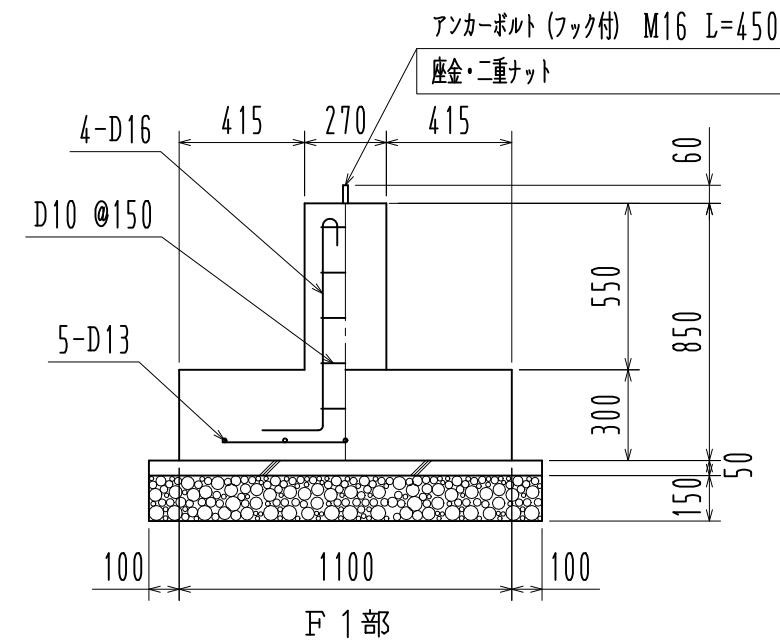


基礎伏図 1/40



基礎詳細図 1/25

※長期地耐力：100 kN/m<sup>2</sup>

|              |       |            |       |
|--------------|-------|------------|-------|
| 工事名          |       | 見積No.      | 受注No. |
| 製品名          | 機種    | 大きさ        |       |
| 広スペースハウス     | HKT   | 1035       |       |
| 図名           | 承認    | 検図         | 製図    |
| 基礎伏図・基礎詳細図   |       |            |       |
| 縮尺 1/40      | 作成年月日 | 図番         |       |
|              |       | H5DHA10298 |       |
| カクイチ建材工業株式会社 |       |            |       |