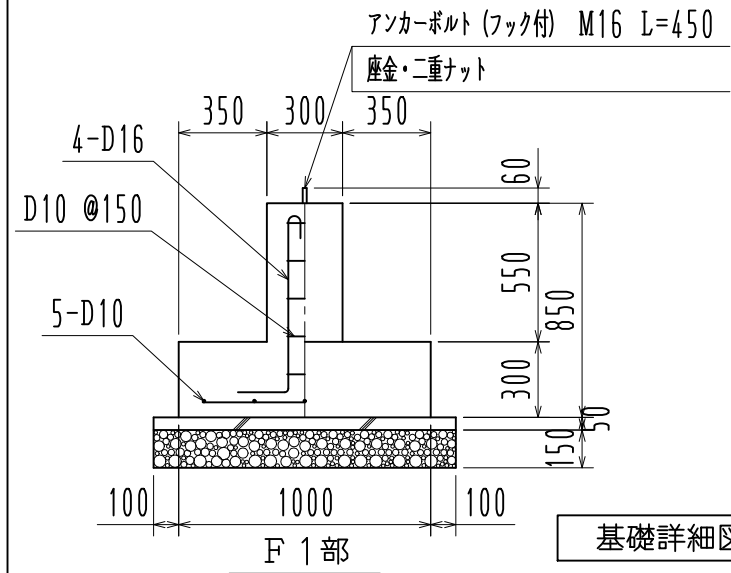
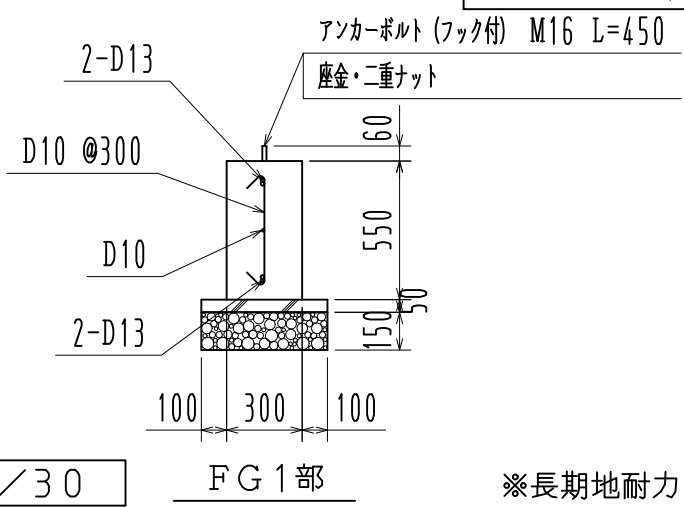


基礎伏図 1/65



基礎詳細図 1/30



基礎詳細図 1/30

※長期地耐力：50 kN/m<sup>2</sup>

工事名		見積No.	受注No.
製品名 広スペースハウス		機種 LH5	大きさ 5050
図名 基礎伏図・基礎詳細図		承認	検図 製図
縮尺 1/65 作成年月日		図番 H5DHA10498 カクイチ建材工業株式会社	