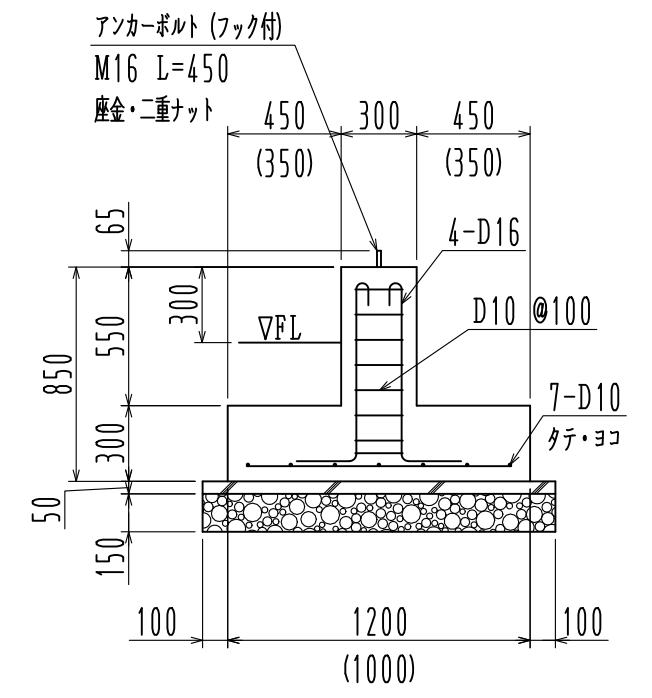
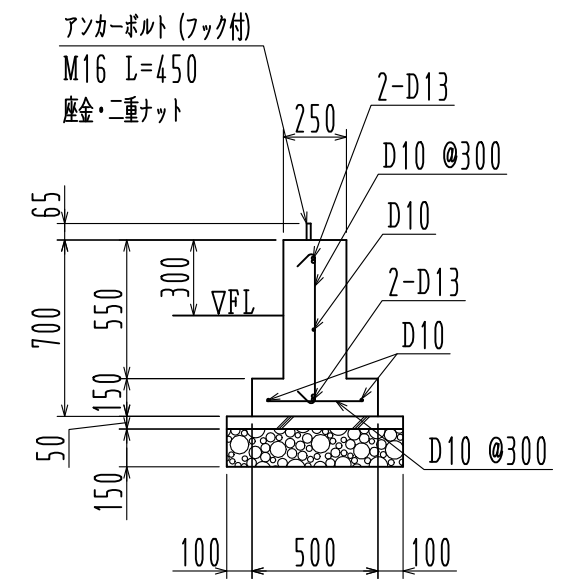


基礎伏図 1/60



F 1部

※ ( ) 内寸法はF 2部を示す。



FG 1部

基礎断面詳細図 1/30

- ・コンクリート : 設計基準強度  $F_c = 21$
- ・鉄筋 : SD295A
- ・地耐力 :  $100 \text{ kN/m}^2$  (長期)

2019年10月改訂版

工事名		見積No.	受注No.
製品名	広スペースハウス	機種	LWS6
図名	基礎伏図・基礎詳細図	大きさ	4033S
縮尺	1/60	承認	検図
作成年月日	2022.06.22	製図	図番
		HLDHA11302A	
		カクイチ建材工業株式会社	