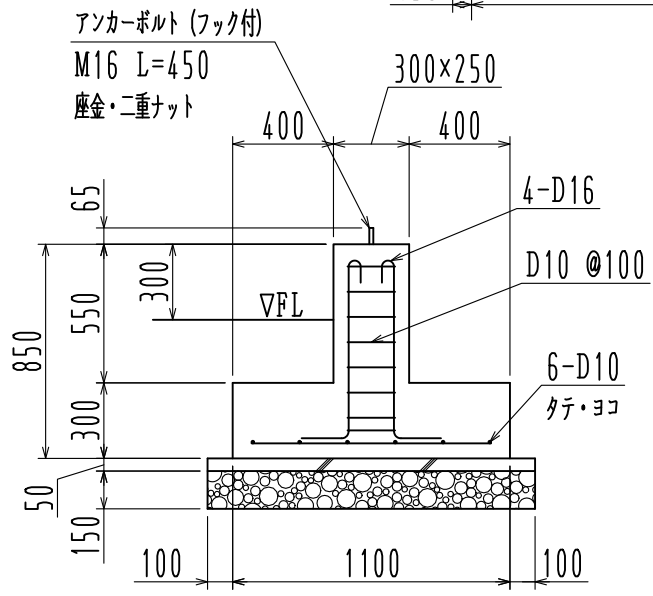
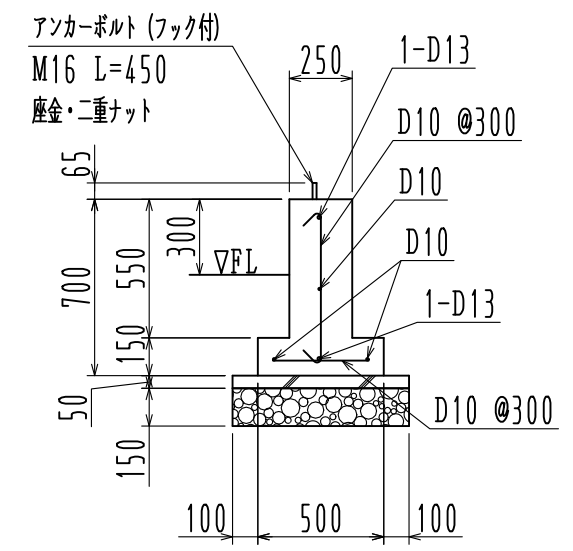


基礎伏図 1/60



基礎断面詳細図 1/30



基礎断面詳細図 1/30

- ・コンクリート : 設計基準強度 $F_c = 21$
- ・鉄筋 : SD295A
- ・地耐力 : 50 kN/m^2 (長期)

2019年10月改訂版

工事名		見積No.	受注No.
製品名 広スペースハウス		機種 LW6	大きさ 5040S
図名 基礎伏図・基礎詳細図		承認	検図 製図 図番 HLDHA11111B
縮尺 1/60 作成年月日 2020.06.22		カクイチ建材工業株式会社	