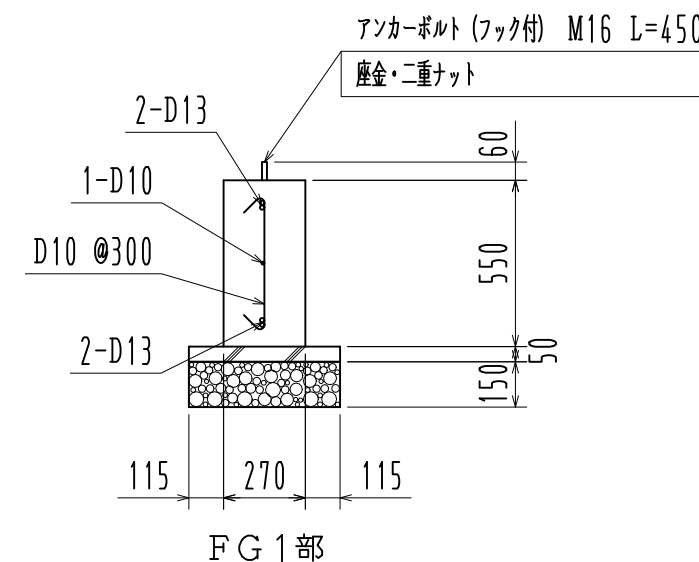
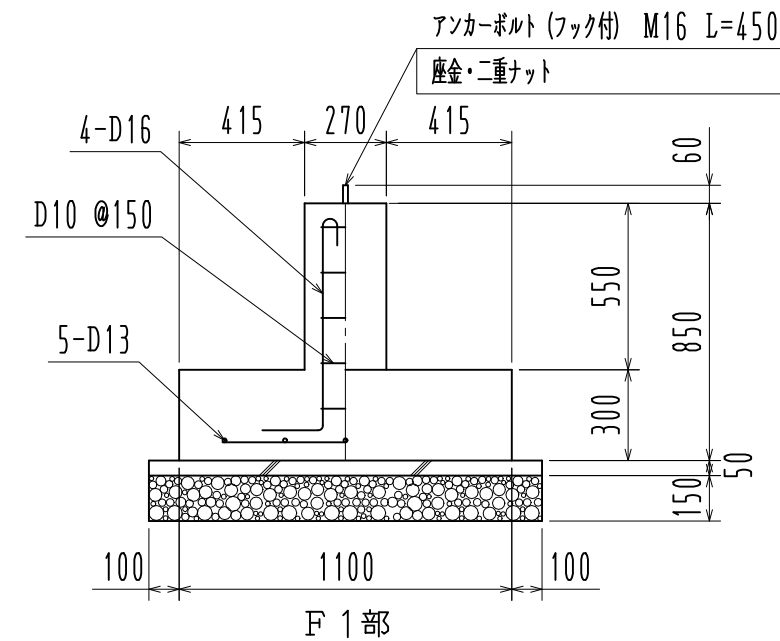


基礎伏図 1/30



基礎詳細図 1/25

※長期地耐力：100 kN/m²

工事名		見積No.	受注No.
製品名 広スペースハウス		機種 KKT	大きさ 1025
図名 基礎伏図・基礎詳細図	承認	検図	製図
縮尺 1/30	作成年月日	図番 H5DHA10273 カクイチ建材工業株式会社	