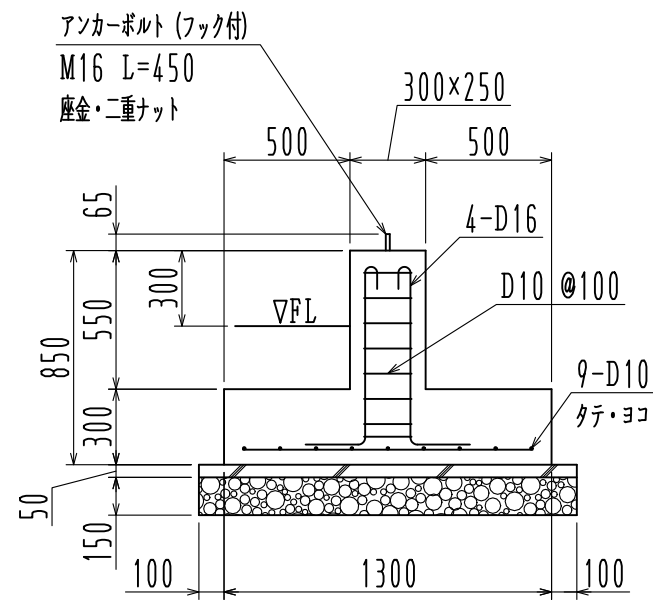
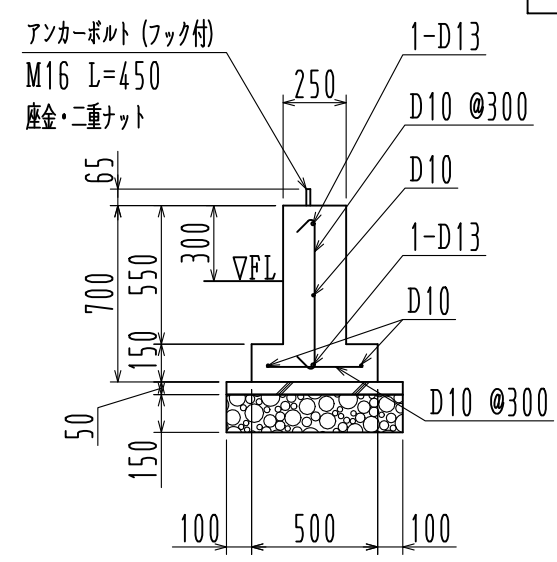


基礎伏図 1/60



F 1 部

基礎断面詳細図 1/30



FG 1 部

- ・コンクリート : 設計基準強度 $F_c = 21$
- ・鉄筋 : SD295A
- ・地耐力 : 30 kN/m^2 (長期)

2019年10月改訂版

工事名	見積No.	受注No.
製品名 広スペースハウス	機種 LA6	大きさ 3033S
図名 基礎伏図・基礎詳細図	承認	検図 製図
縮尺 1/60	作成年月日 2020.06.22	図番 HLDHA11002B カクイチ建材工業株式会社