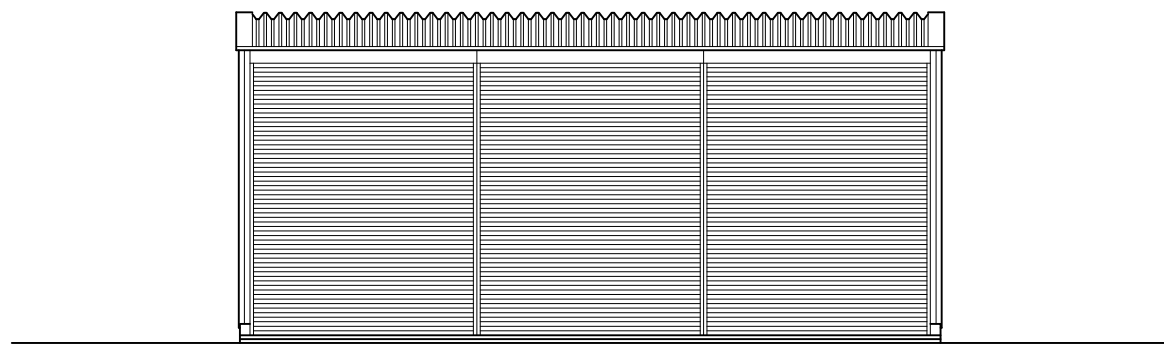
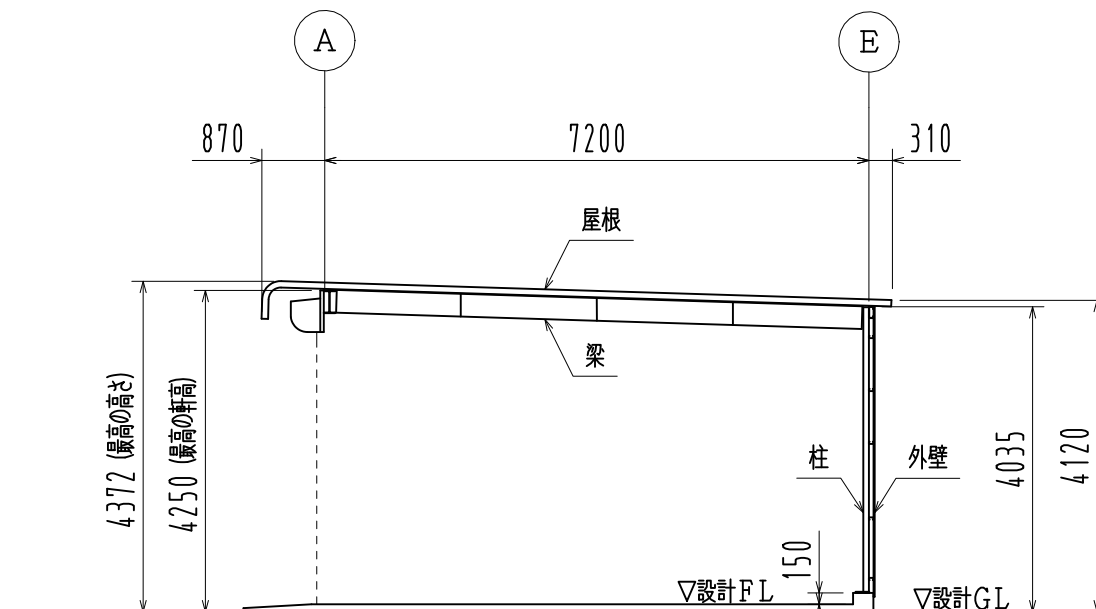


平面図 ※▽印はブレース位置を示す。

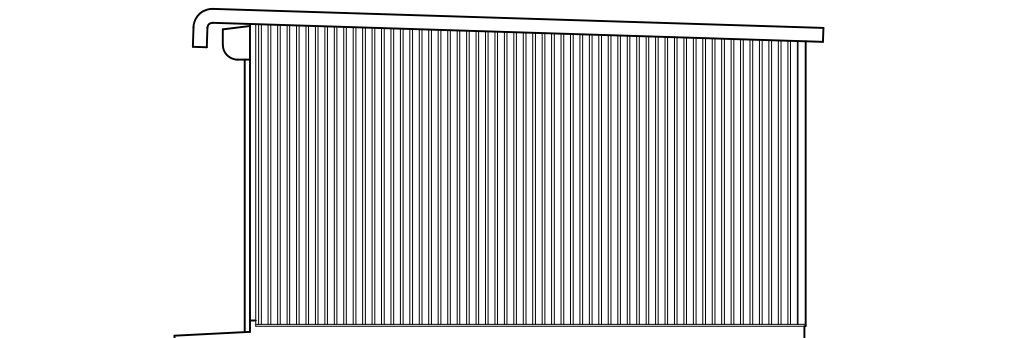


A通 立面図

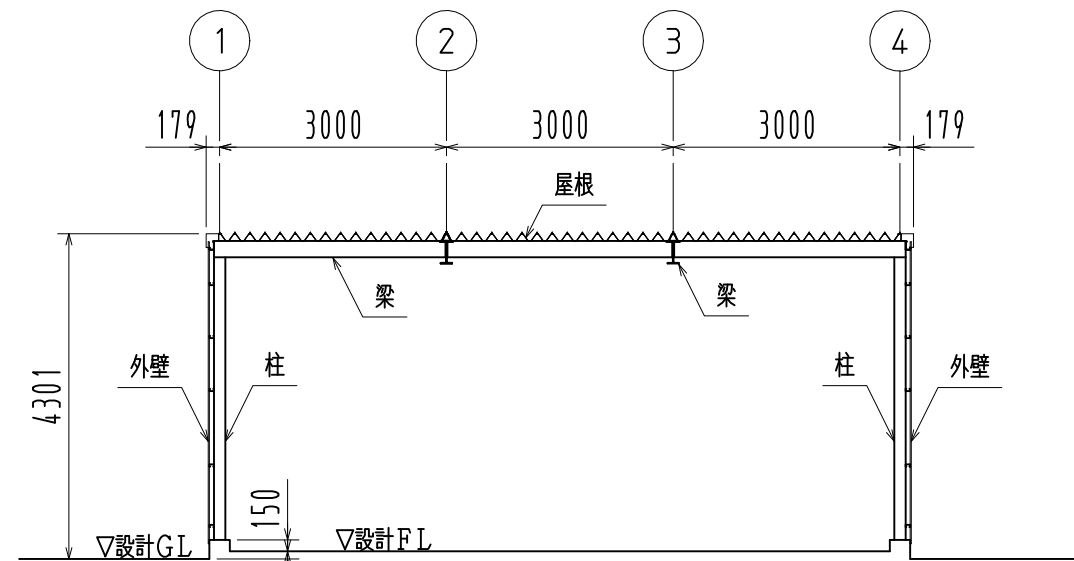
面積	67.56㎡
主要構造部	鉄骨造
屋根	カラー鋼板 折板ルーフ600タイプ
外壁	カラー鋼板 角波750型



3通 断面図



4通 立面図



B通 断面図

名称	見積No.	受注No.
製品名 広スペースハウス	機種 HHT	大きさ 3040
図名 平面図・立面図・断面図		縮尺 1 / 100
作成年月日		

規格