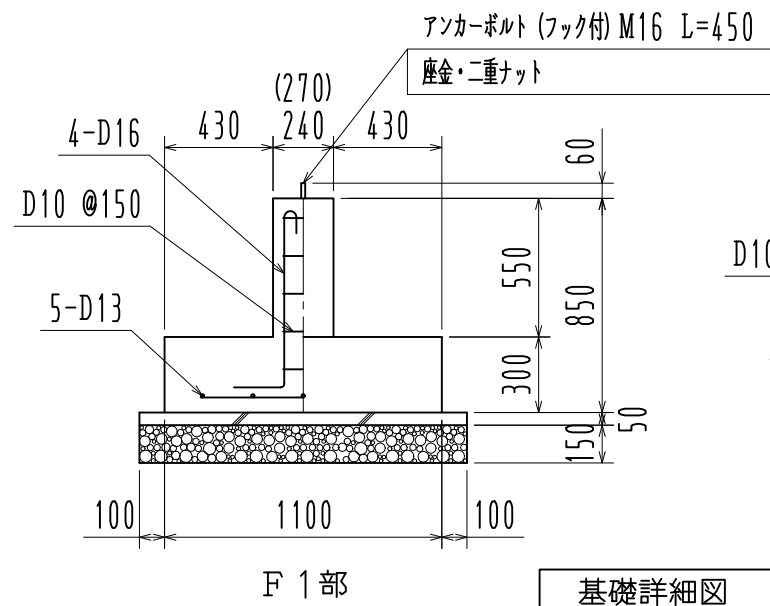
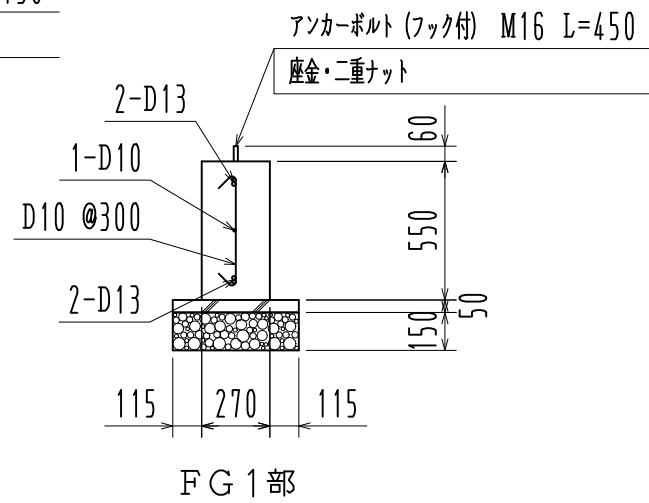


基礎伏図 1/50



基礎詳細図 1/30



※長期地耐力：100 kN/m<sup>2</sup>

工事名			見積No.	受注No.
製品名 広スペースハウス		機種 HKT	大きさ 4030	
図名 基礎伏図・基礎詳細図		承認	検図	製図
縮尺 1/50 作成年月日		図番 H5DHA10309 カクイチ建材工業株式会社		