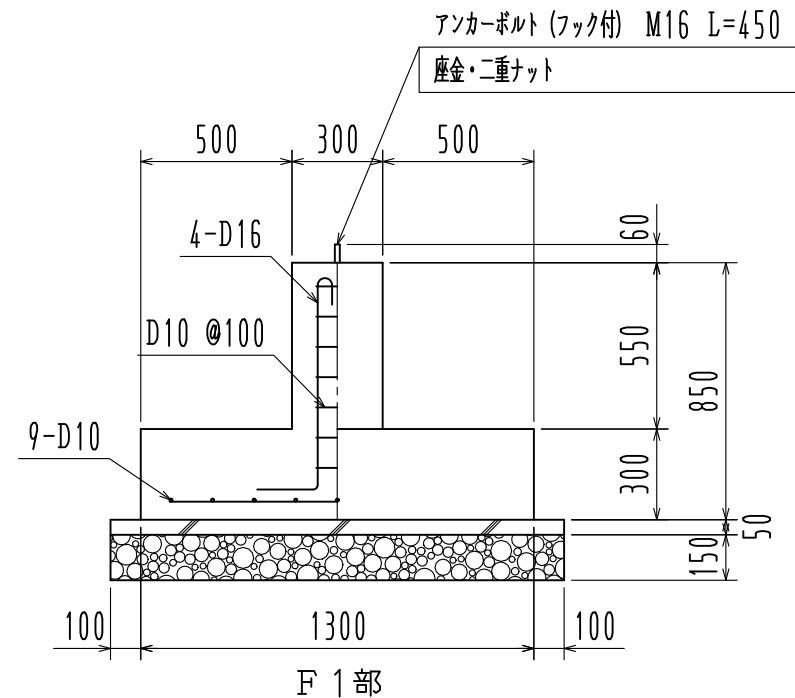
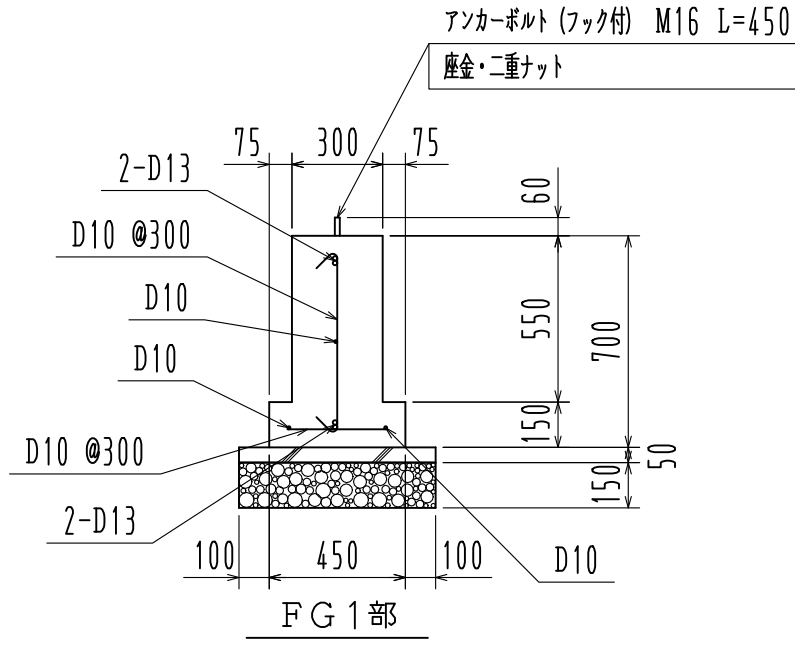


基礎伏図 1/50

※長期地耐力：30 kN/m²



F 1部



FG 1部

基礎詳細図 1/25

工事名		見積No.	受注No.
製品名	機種	大きさ	
広スペースハウス	LH5	2050	
図名	承認	検図	製図
基礎伏図・基礎詳細図			図番
縮尺 1/50	作成年月日	H5DHA10476	
		カクイチ建材工業株式会社	