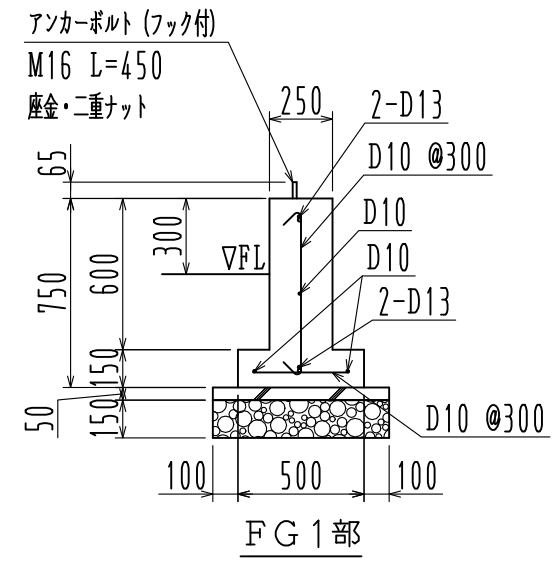
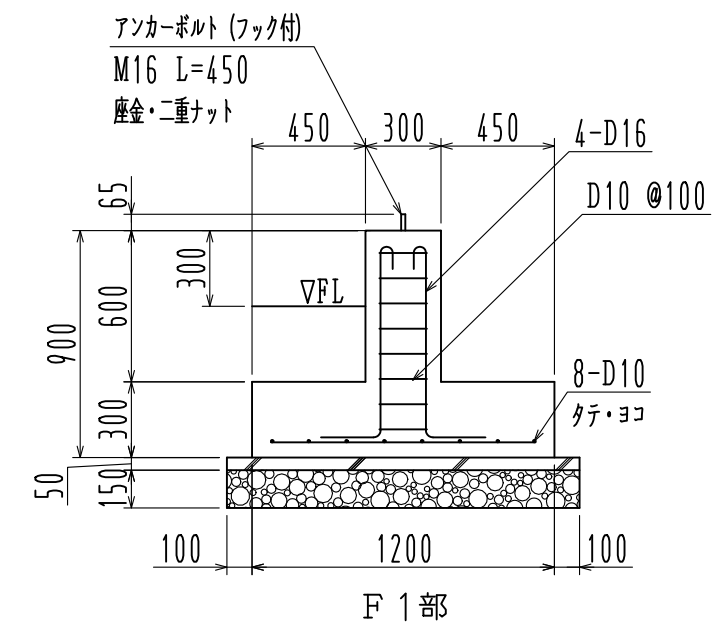


基礎伏図 1/50

- ・コンクリート : 設計基準強度  $F_c = 21$
- ・鉄筋 : SD295A
- ・地耐力 :  $100 \text{ kN/m}^2$  (長期)



基礎断面詳細図 1/30

2019年10月改訂版

工事名		見積No.	受注No.
製品名 広スペースハウス		機種 LAT6	大きさ 4040
図名 基礎伏図・基礎詳細図		承認	検図 製図 図番 HLDHA10201B
縮尺 1/50 作成年月日 2020.06.22		カクイチ建材工業株式会社	