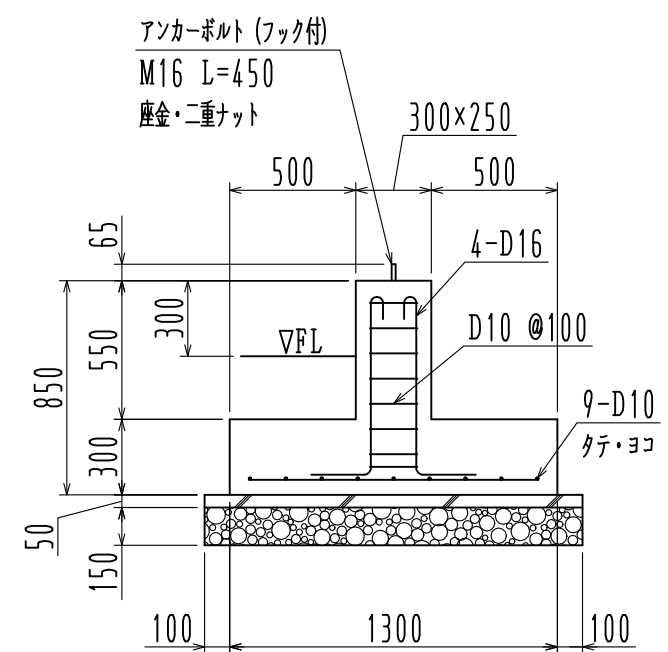
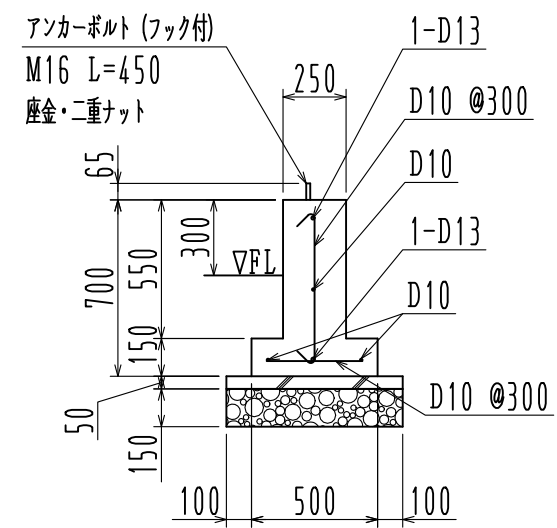


基礎伏図 1/60

- ・コンクリート : 設計基準強度  $F_c = 21$
- ・鉄筋 : SD295A
- ・地耐力 :  $30 \text{ kN/m}^2$  (長期)



F 1部



FG 1部

基礎断面詳細図 1/30

2019年10月改訂版

工事名		見積No.	受注No.
製品名 広スペースハウス		機種 LW6	大きさ 3050S
図名 基礎伏図・基礎詳細図		承認	検図 製図
縮尺 1/60 作成年月日 2020.06.22		図番 HLDHA11116B カクイチ建材工業株式会社	