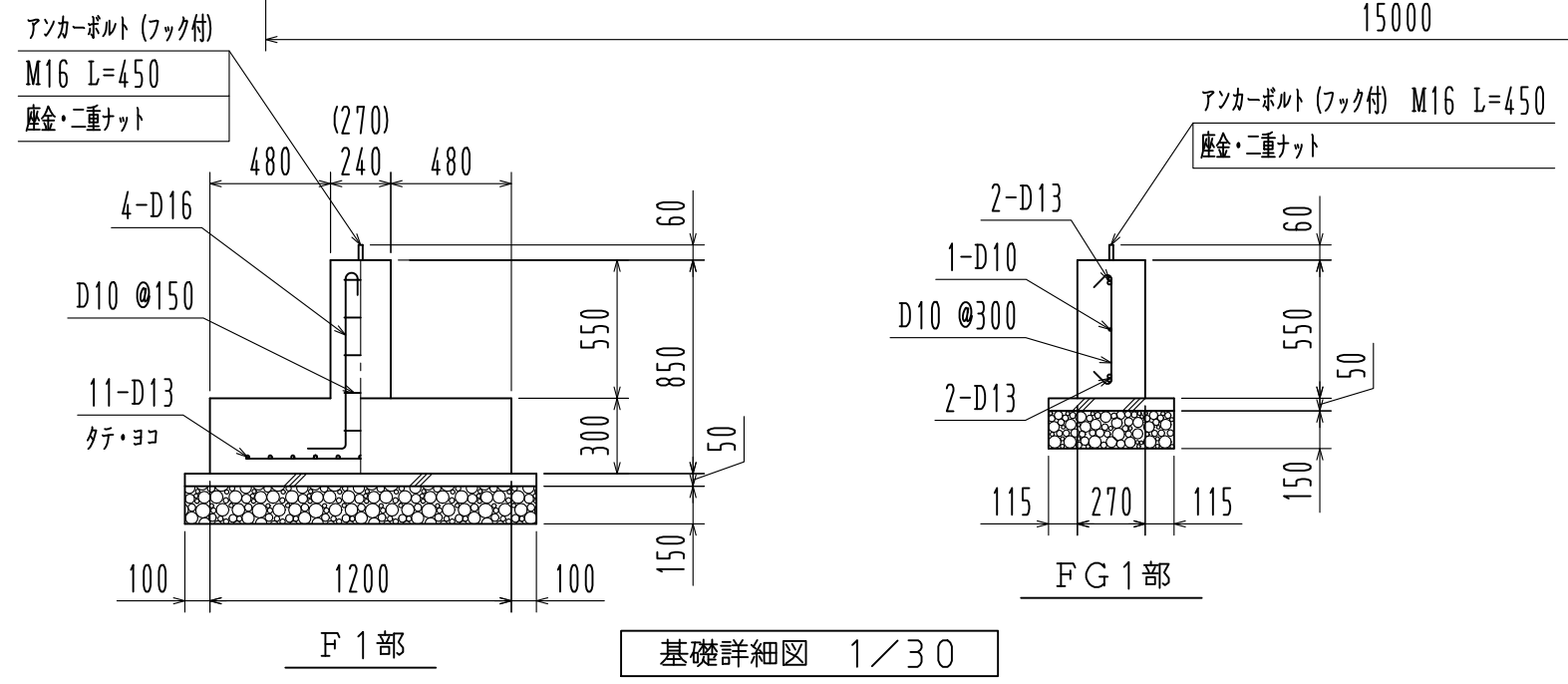


基礎伏図 1/50

※長期地耐力: 100 kN/m²



基礎詳細図 1/30

工事名		見積No.	受注No.
製品名 広スペースハウス		機種 HHT	大きさ 5030
図名 基礎伏図・基礎詳細図		承認	検図 製図 図番 H5DHA10337
縮尺 1/50 作成年月日		カクイチ建材工業株式会社	