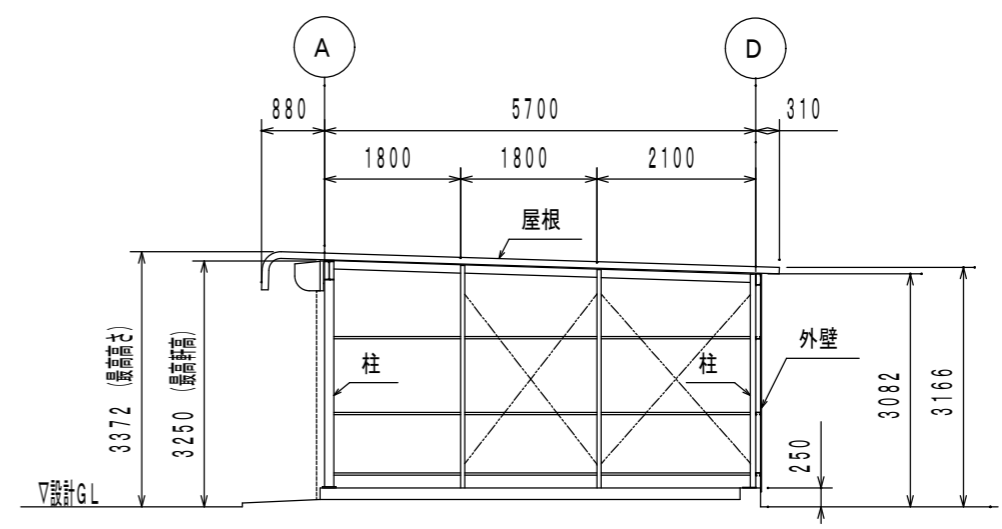
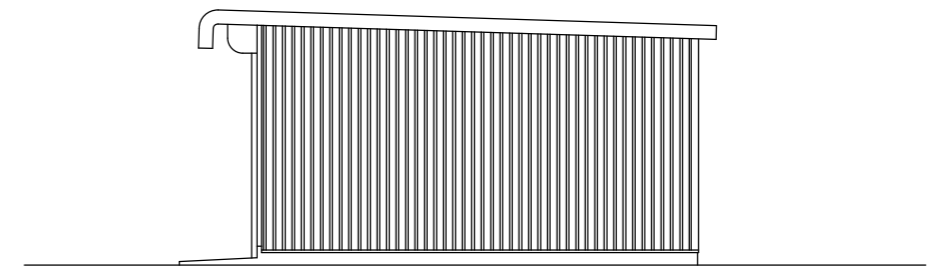


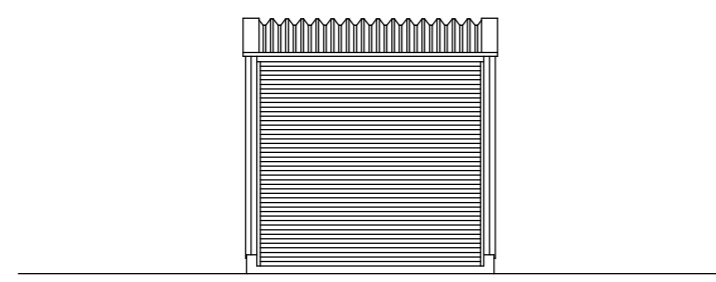
平面図 ※▽印はブレース位置を示す。



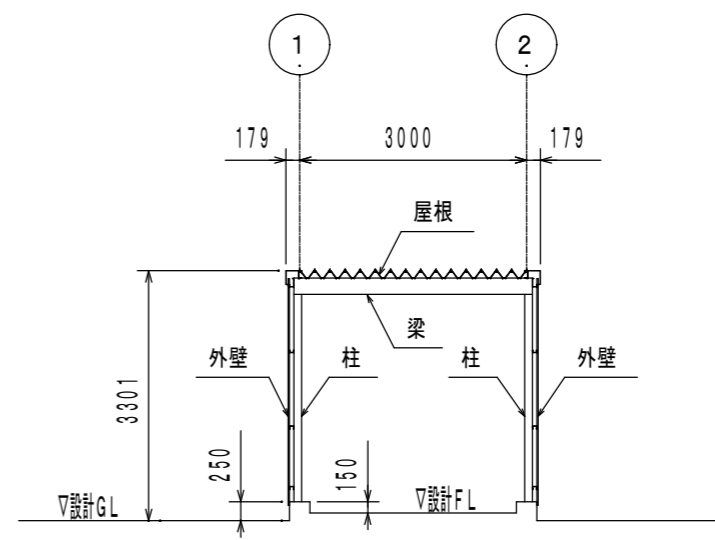
1通 断面図



2通 立面図



A通 立面図



B通 断面図

※ 2016年改定品

面積	18.73㎡
主要構造部	鉄骨造
屋根	カラー鋼板 折板ルーフ600タイプ
外壁	カラー鋼板 角波750型

名称	見積No.	受注No.
製品名 広スペースハウス	機種 KKT	大きさ 1031
図名 平面図・立面図・断面図		縮尺 1 / 100 作成年月日