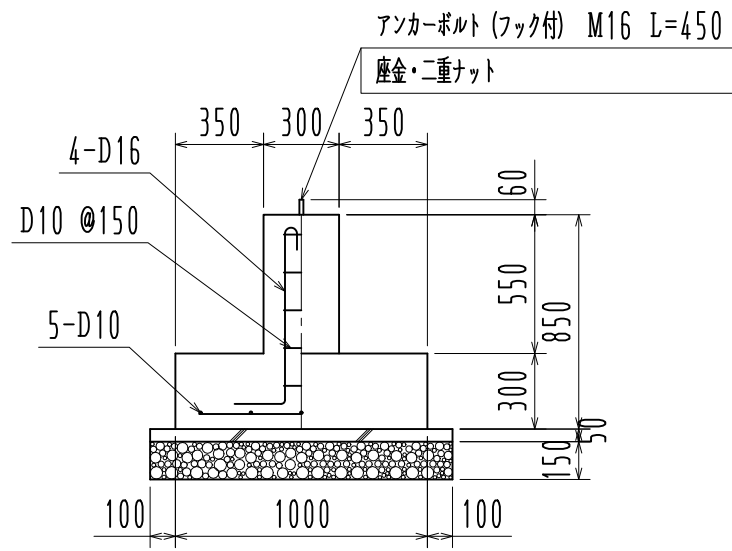
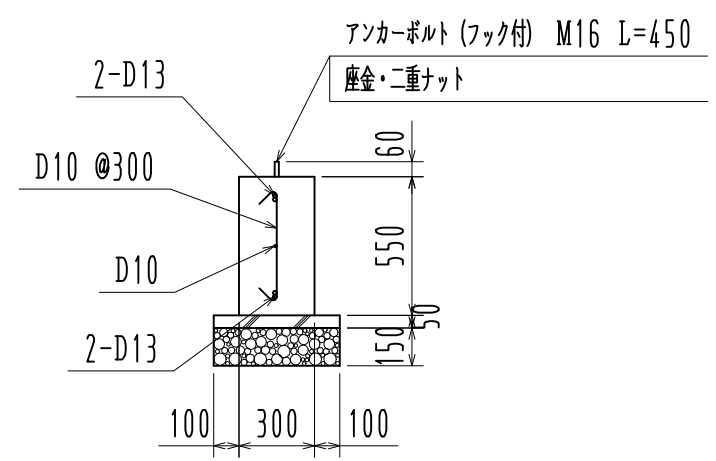


基礎伏図 1/60



基礎詳細図 1/30



※長期地耐力：50 kN/m²

工事名		見積No.	受注No.
製品名	広スペースハウス	機種	HHH
図名	基礎伏図・基礎詳細図	承認	検図 製図
縮尺	1/60	作成年月日	
		大きさ	5030
		図番	H5DHA10460
		カクイチ建材工業株式会社	