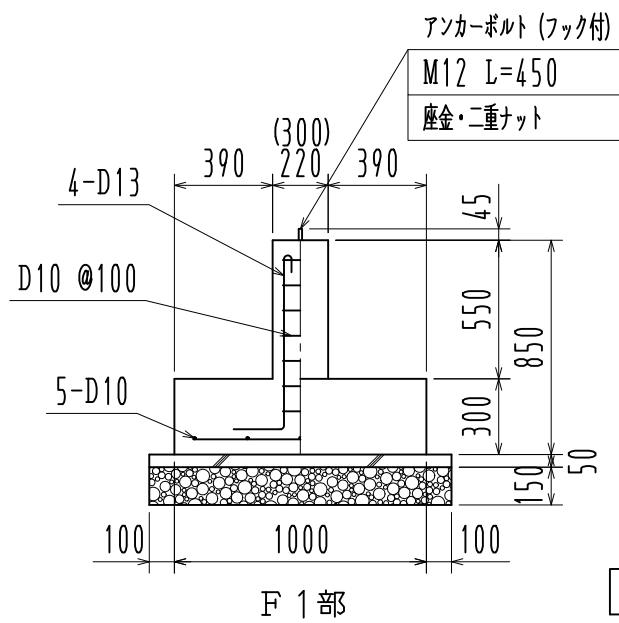
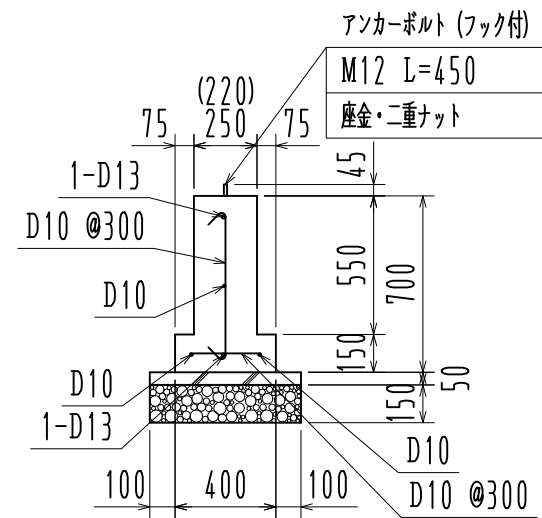


基礎伏図 1/60



基礎詳細図 1/30



FG 1 部
※ () 内寸法は FG 2 を示す

※ 長期地耐力 30 KN/m²

名称	見積No.	受注No.
製品名 広スペースハウス	機種 HKS	大きさ 6040
図名 基礎伏図・基礎詳細図	承認	検図 製図 図番 H5DHA10115A
縮尺 1/60 作成年月日		カクイチ建材工業株式会社