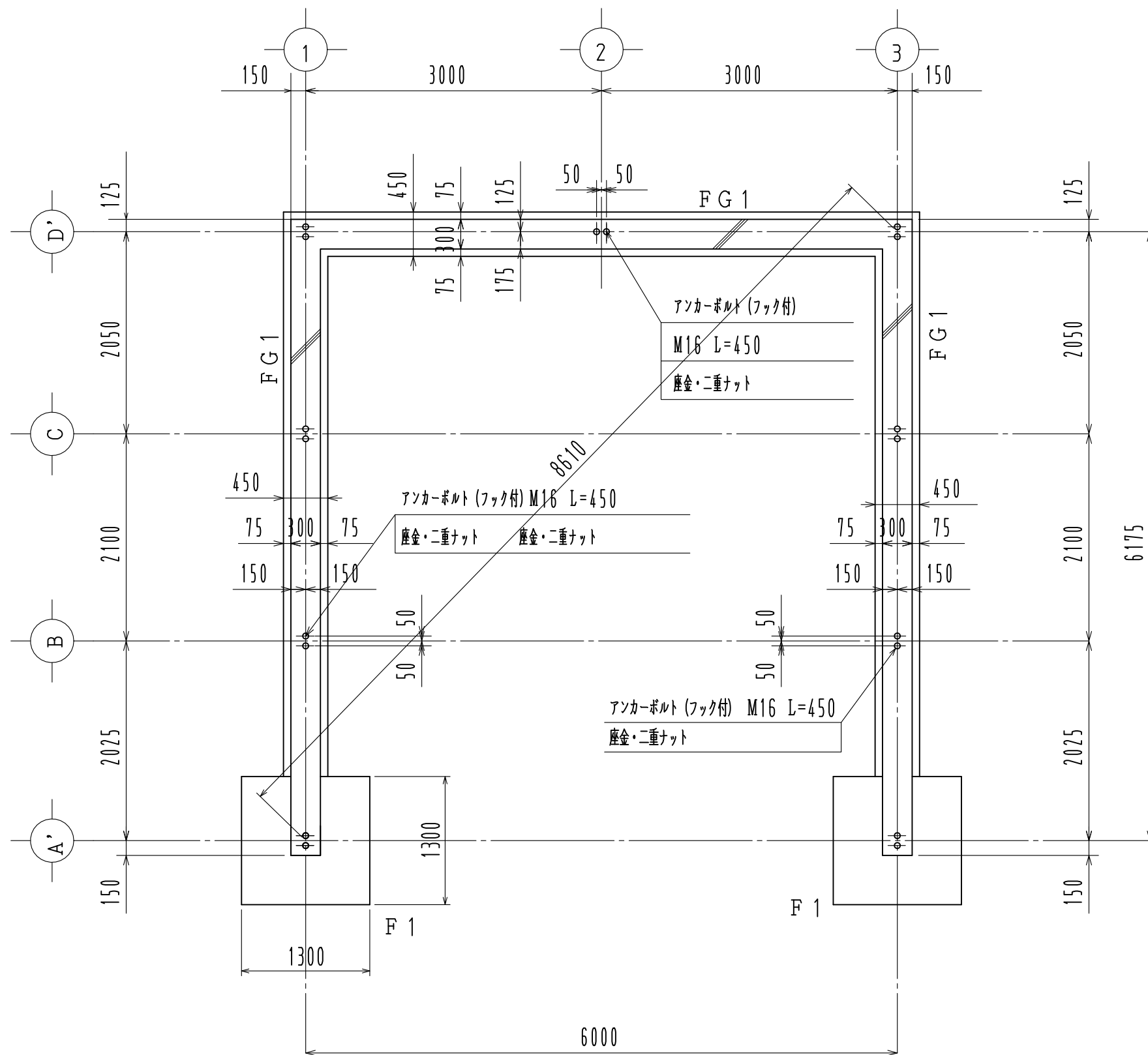


基礎詳細図 1/30



基礎伏図 1/50

※長期地耐力: 30 kN/m²

工事名	見積No.	受注No.
製品名 広スペースハウス	機種 HHH	大きさ 2035
図名	承認	検図 製図
縮尺 1/50	作成年月日 2021. 05. 17	図番 H5DHA10406 カクイチ建材工業株式会社