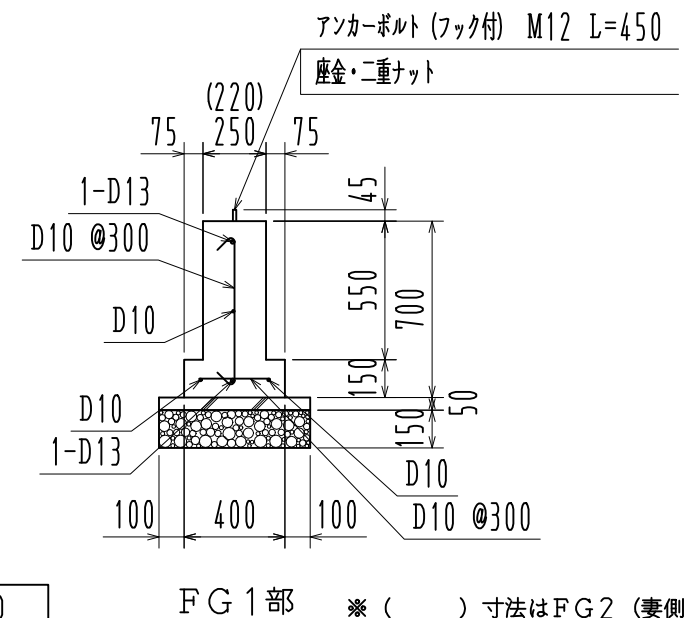


基礎詳細図 1/30



基礎詳細図 FG1部 ※ () 寸法はFG2 (妻側) を示す。

基礎伏図 1/60

※ 長期地耐力 30KN/m²

名称	見積No.	受注No.
製品名 広スペースハウス	機種 KKS	大きさ 6040
図名 基礎伏図・基礎詳細図	承認	検図 製図
縮尺 1/60 作成年月日	図番 H5DHA10080A カクイチ建材工業株式会社	