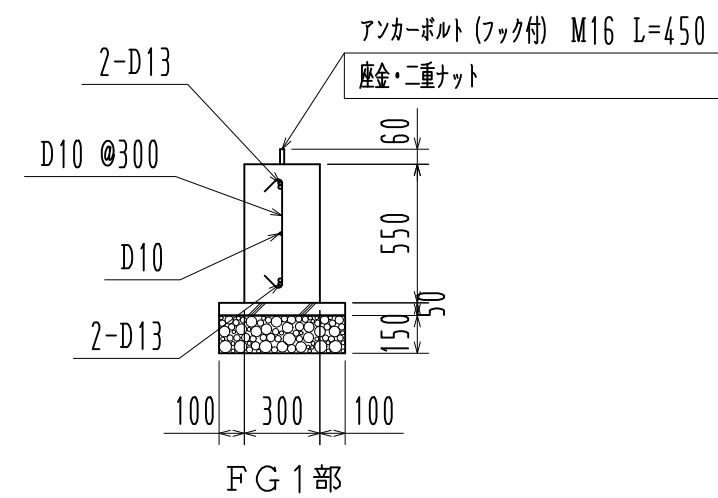
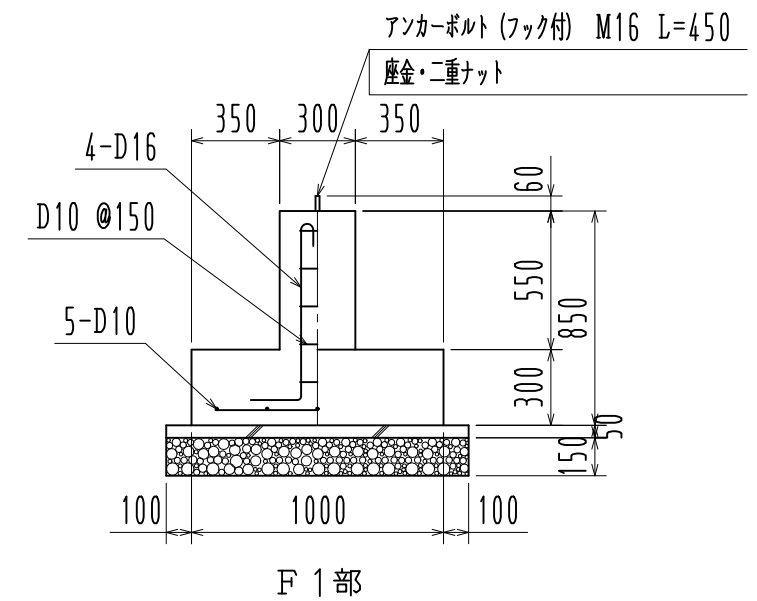


基礎伏図 1/60



基礎詳細図 1/30

※長期地耐力：50 kN/m<sup>2</sup>

工事名		見積No.	受注No.
製品名	広スペースハウス	機種	HHH
図名	基礎伏図・基礎詳細図	承認	検図
縮尺	1/60	製図	図番
作成年月日			大きさ
			3050
			図番
			H5DHA10453
			カクイチ建材工業株式会社