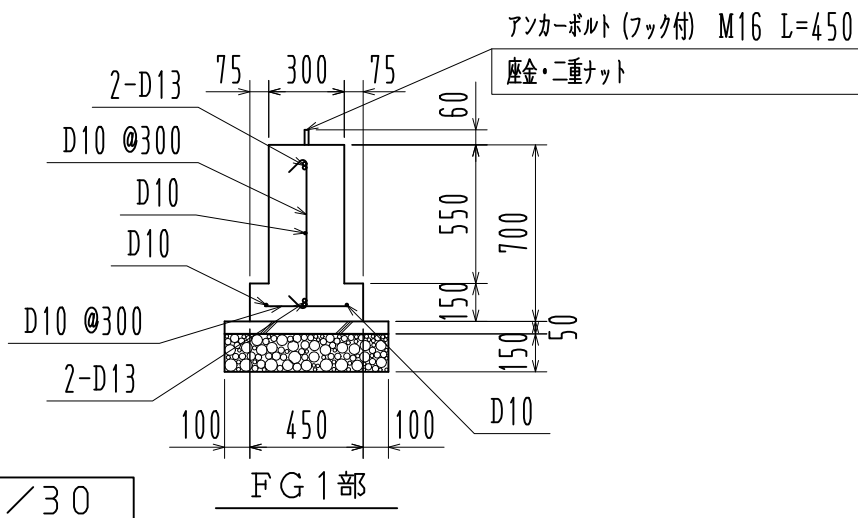


基礎詳細図 1/30



基礎詳細図 1/30

基礎伏図 1/60

※ 長期地耐力 30 kN/m²

名称	見積No.	受注No.
製品名 広スペースハウス	機種 HKL	大きさ 5045
図名 基礎伏図・基礎詳細図	承認	検図
縮尺 1/60	製図	図番 H5DHA10358
作成年月日		カクイチ建材工業株式会社