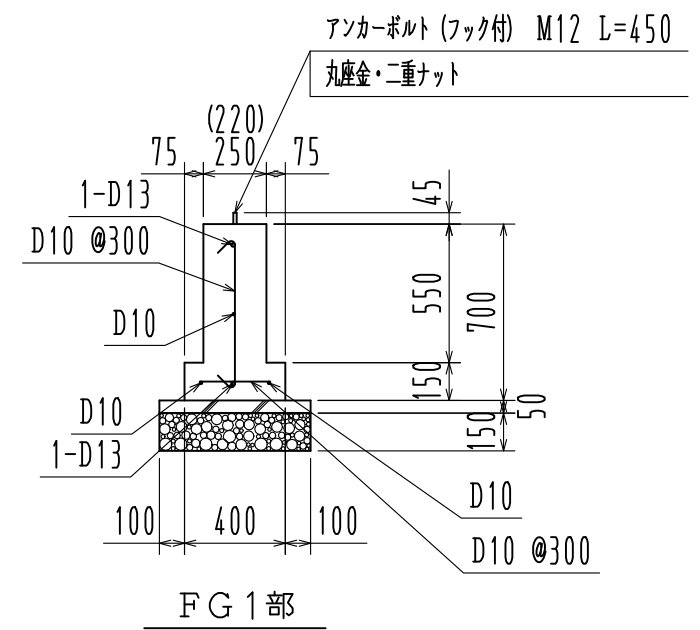
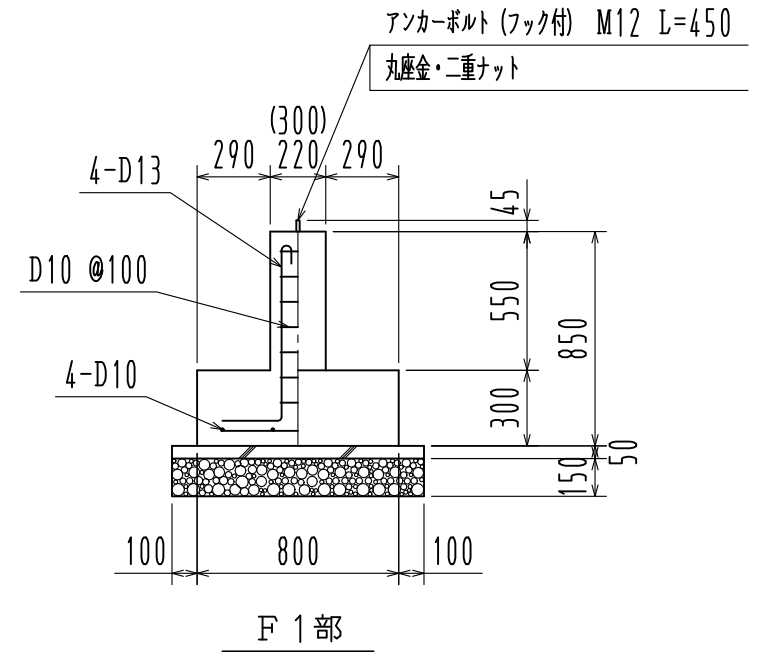


基礎伏図 1/40



※ () 内寸法はFG 2を示す

基礎詳細図 1/30

※ 長期地耐力 30 KN/m²

名称	見積No.	受注No.
製品名 広スペースハウス	機種 KKS	大きさ 2030
図名 基礎伏図・基礎詳細図	承認	検図
製図	図番 H5DHA10514A	カクイチ建材工業株式会社
縮尺 1/40	作成年月日	