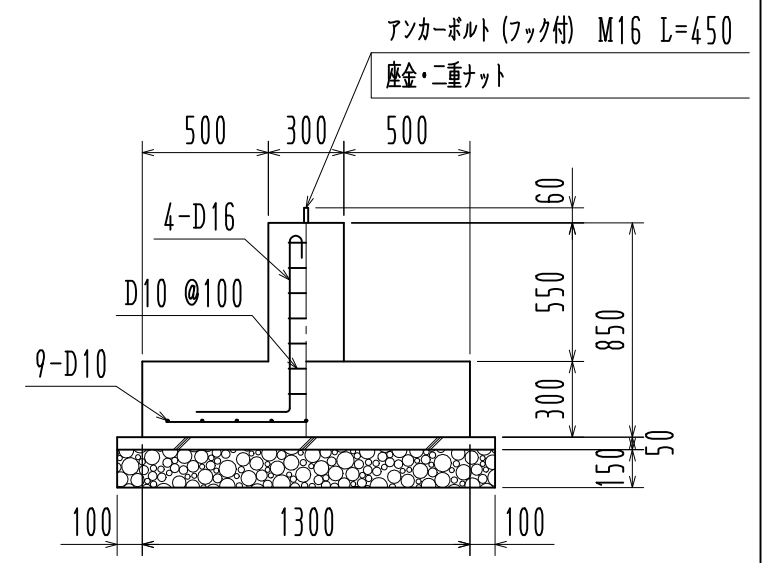
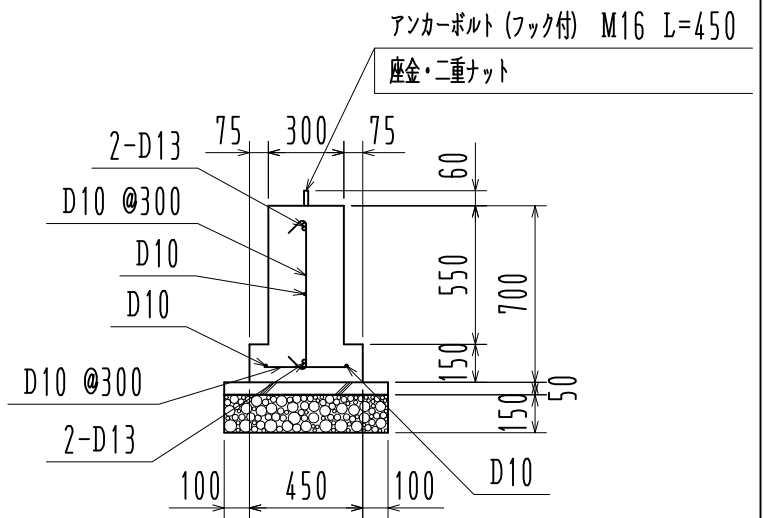


基礎伏図 1/60



F 1部



FG 1部

基礎詳細図 1/30

※ 長期地耐力 30 kN/m²

名称				見積No.	受注No.
製品名	広スペースハウス	機種	HKL	大きさ 4050	
図名	基礎伏図・基礎詳細図			承認	検図 製図 図番 H5DHA10356
縮尺	1/60	作成年月日		カクイチ建材工業株式会社	