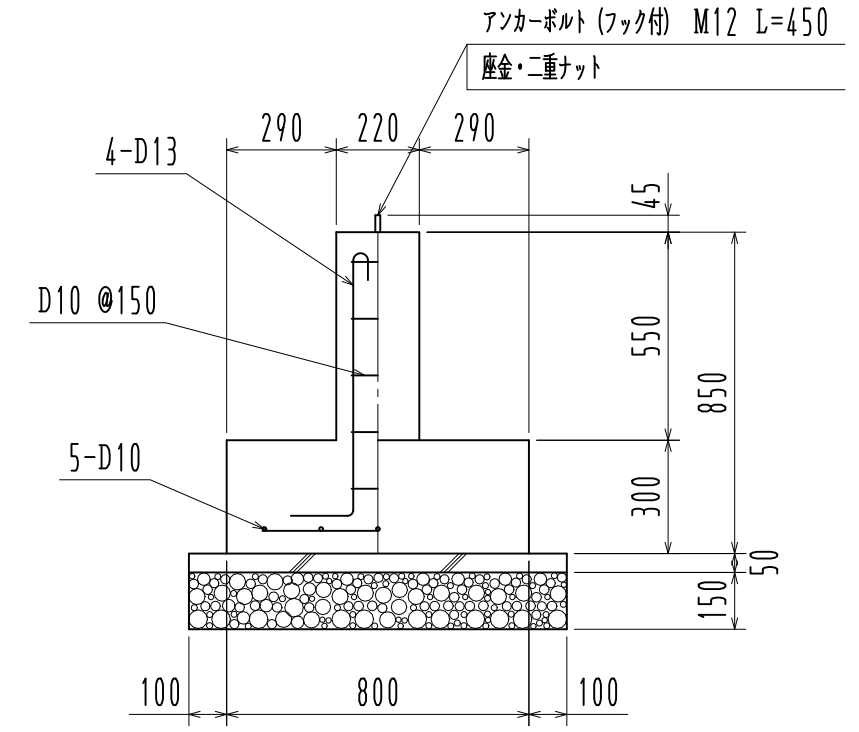
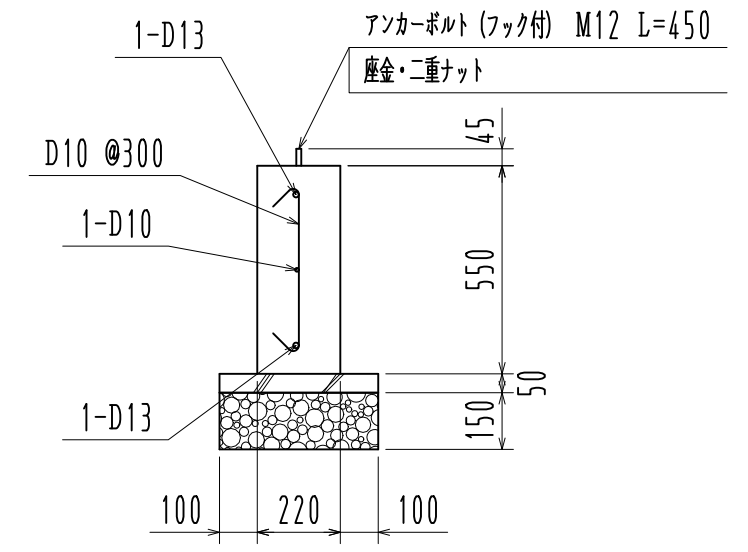


基礎伏図 1/40



F 1部



FG 1部

基礎詳細図 1/20

※長期地耐力 50KN/m²

| | | | | |
|-----|------------|-------|---------------|--------------|
| 名称 | | | 見積No. | 受注No. |
| 製品名 | 広スペースハウス | 機種 | 大きさ 1035 | |
| 図名 | 基礎伏図・基礎詳細図 | 承認 | 検図 | 製図 |
| 縮尺 | 1/40 | 作成年月日 | 図番 H5DHA10224 | |
| | | | | カクイチ建材工業株式会社 |