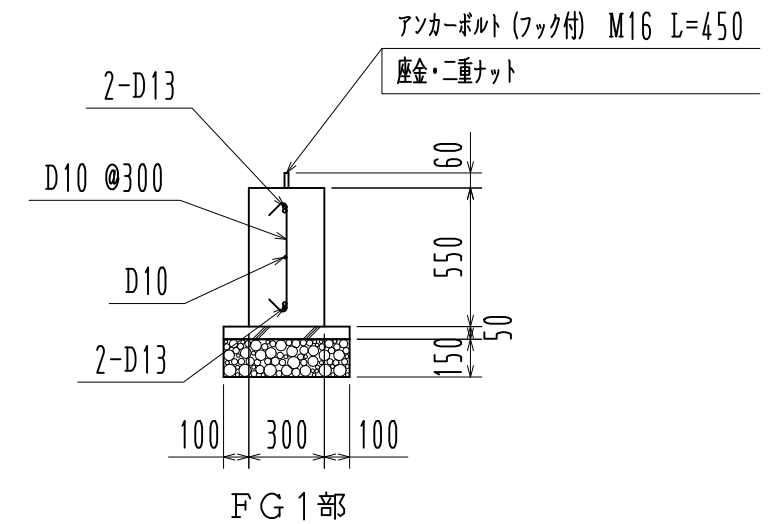
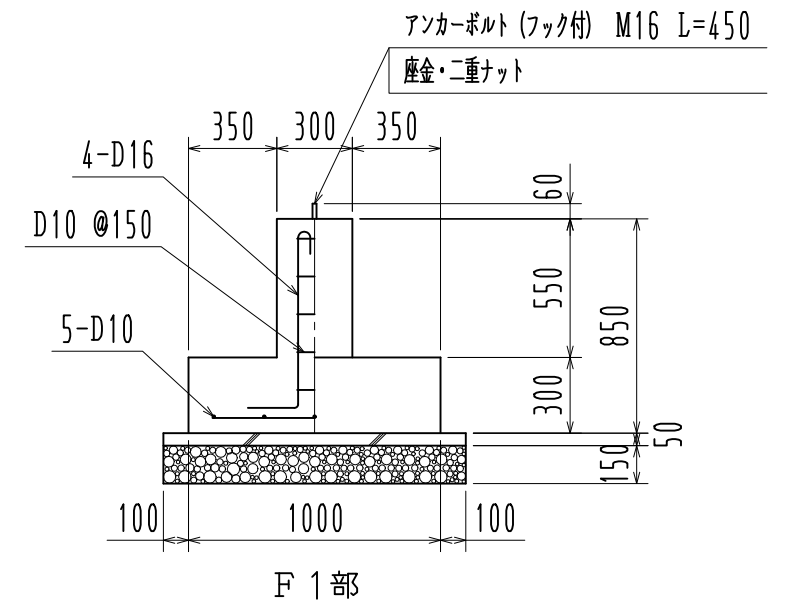


基礎伏図 1/60



基礎詳細図 1/30

※長期地耐力：50 kN/m<sup>2</sup>

工事名		見積No.	受注No.
製品名	広スペースハウス	機種	大きさ
図名	基礎伏図・基礎詳細図	承認	HHL
縮尺	1/60	検図	3045
作成年月日		製図	図番
			H5DHA10393
			カクイチ建材工業株式会社