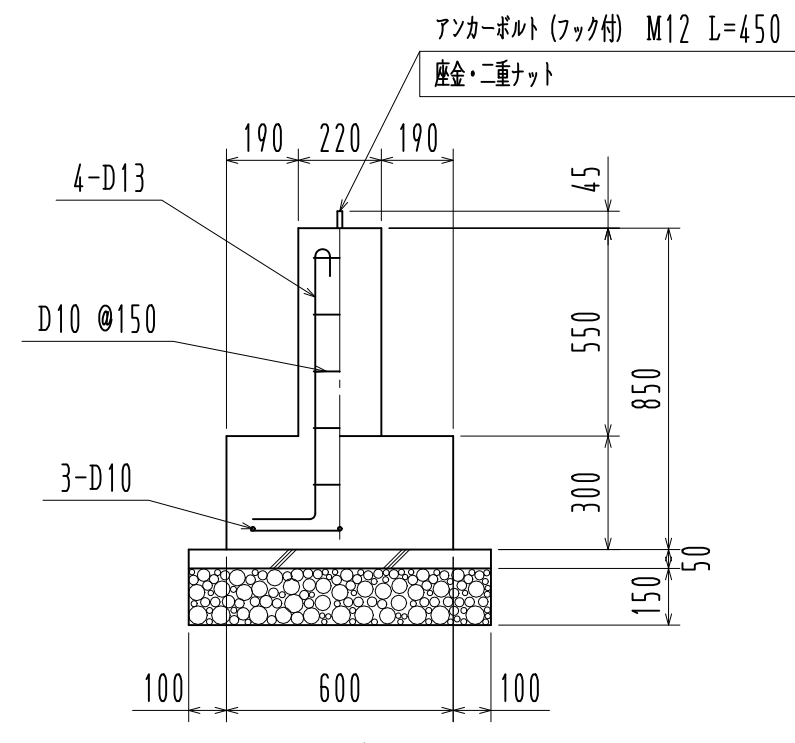
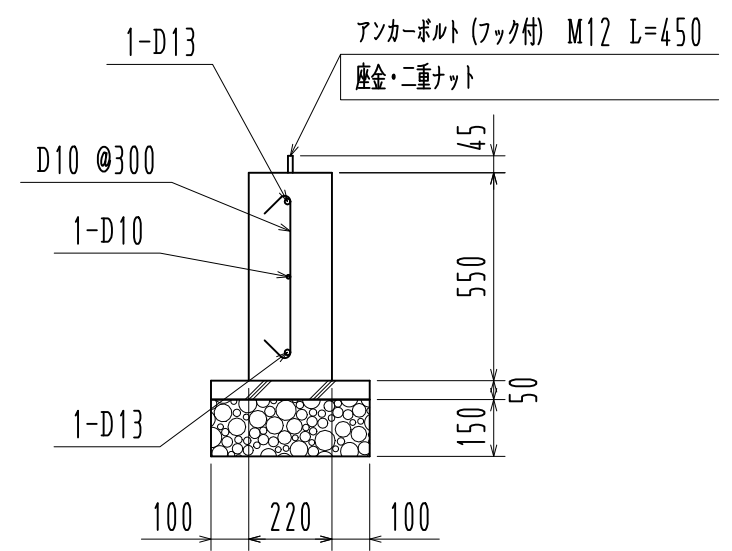


基礎伏図 1/40



F 1部



FG 1部

基礎詳細図 1/20

※ 長期地耐力 50 KN/m²

名称	見積No.	受注No.
製品名 広スペースハウス	機種 KKS	大きさ 1031-W
図名 基礎伏図・基礎詳細図	承認	検図
縮尺 1/40	製図	図番 H5DHA10265
作成年月日		カクイチ建材工業株式会社