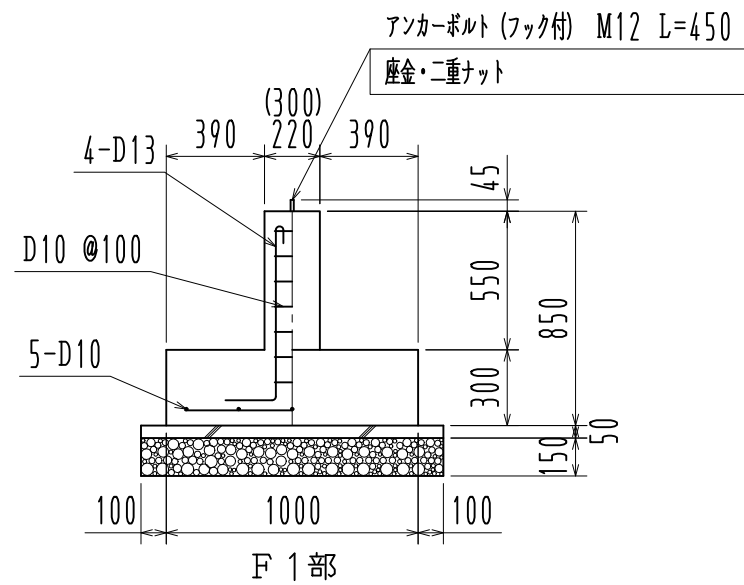
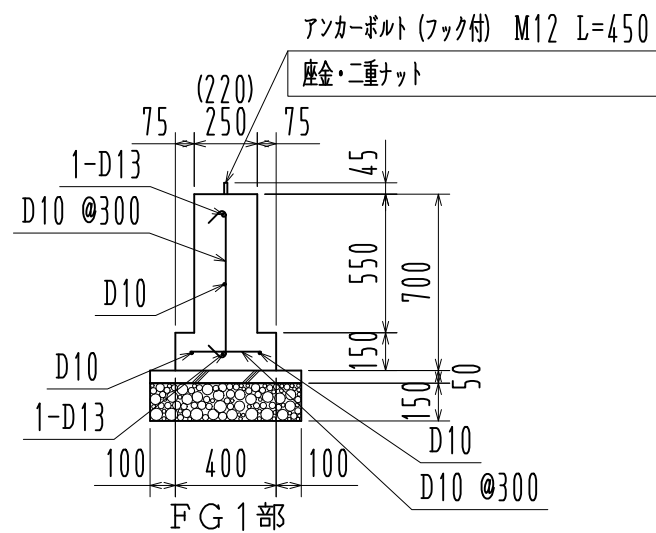


基礎伏図 1/50



基礎詳細図 1/30



※ () 内寸法はFG 2を示す

※ 長期地耐力 30KN/m²

名称			見積No.	受注No.
製品名	広スペースハウス	機種	HKS 5025	
図名	基礎伏図・基礎詳細図	承認	検図	製図
縮尺	1/50	作成年月日	図番 H5DHA10137A カクイチ建材工業株式会社	