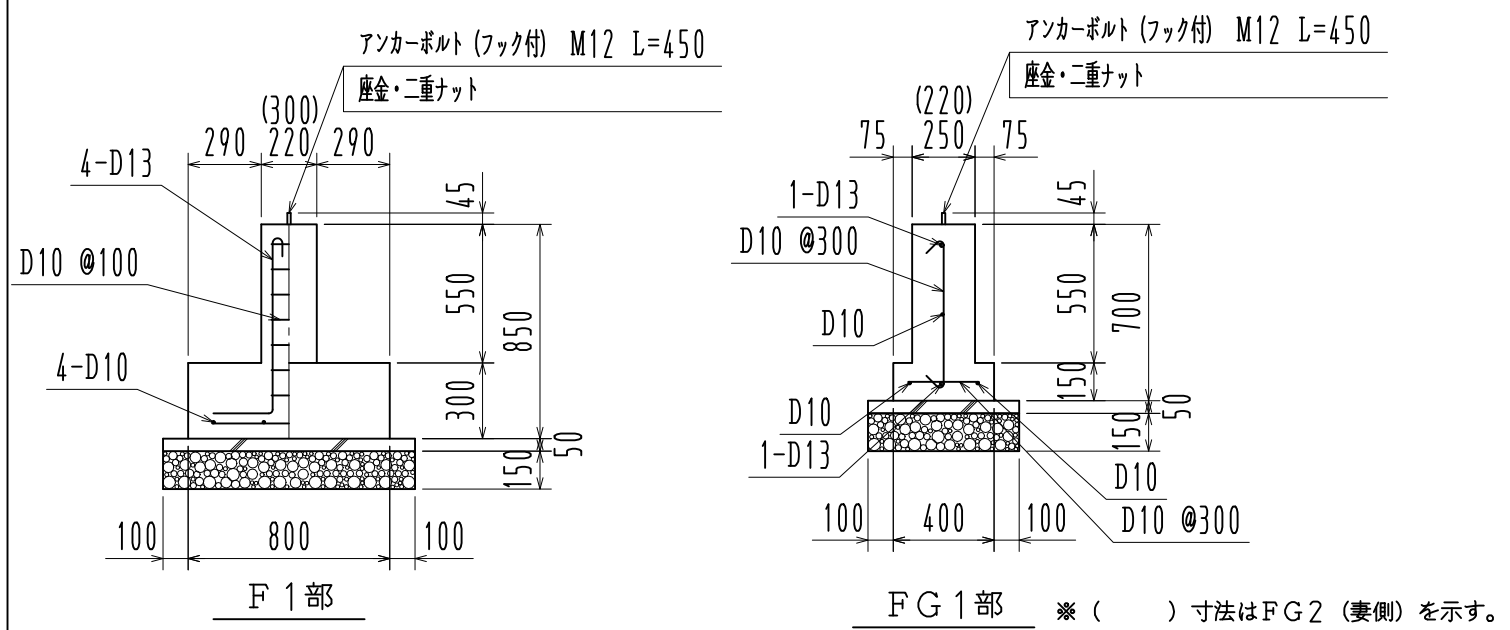


基礎伏図 1/60



基礎詳細図 1/30

※ 長期地耐力 30KN/m²

名称		見積No.	受注No.
製品名	広スペースハウス	機種	大きさ
図名	基礎伏図・基礎詳細図	KKS	6030
縮尺	1/60 作成年月日	承認	製図
			図番
			H5DHA10518A
			カクイチ建材工業株式会社