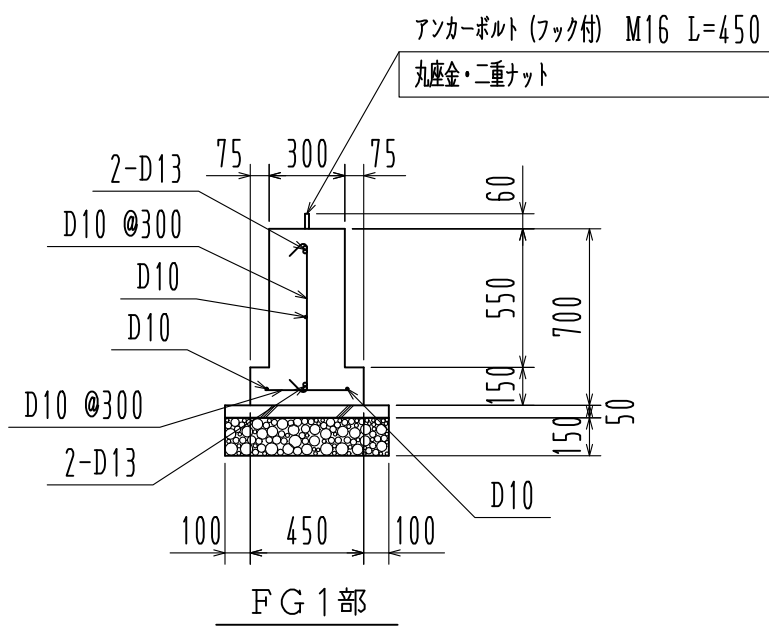
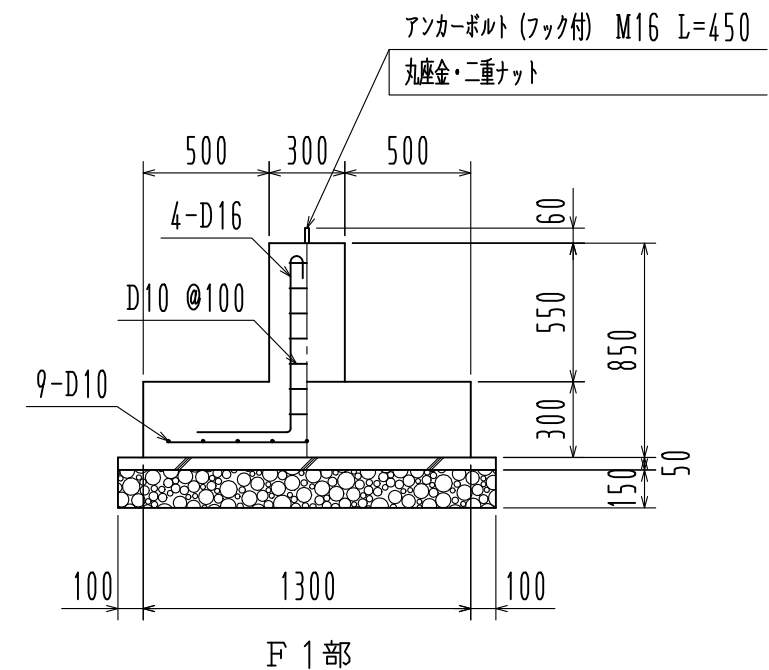


基礎伏図 1/60



基礎詳細図 1/30

※長期地耐力 30KN/m<sup>2</sup>

名称		見積No.	受注No.
製品名	広スペースハウス	機種	HKL
図名	基礎伏図・基礎詳細図	大きさ	3050
縮尺	1/60 作成年月日	承認	検図 製図
		図番	H5DHA10354
			カクイチ建材工業株式会社