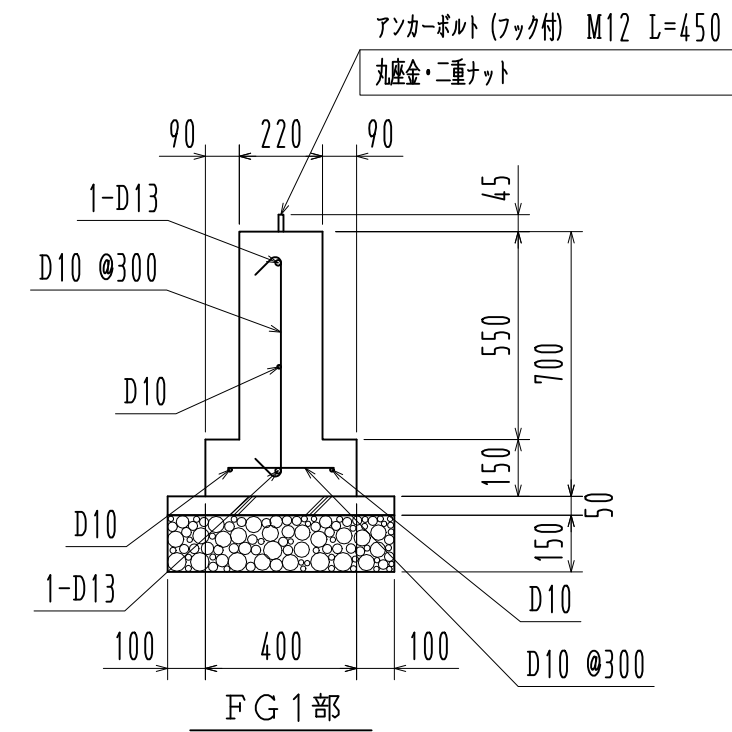
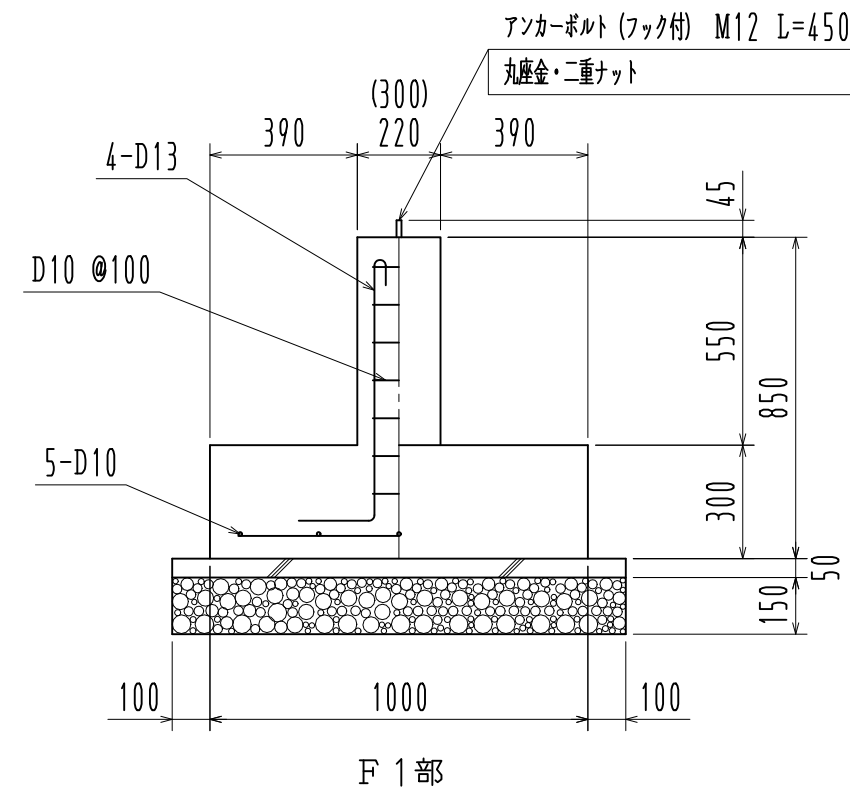


基礎伏図 1/45



基礎詳細図 1/20

※ 長期地耐力 30KN/m²

名称		見積No.	受注No.
製品名	広スペースハウス	機種	HHK
図名	基礎伏図・基礎詳細図	承認	検図 製図
縮尺	1/45 作成年月日	大きさ	1040
		図番	H5DHA10786
			カクイチ建材工業株式会社