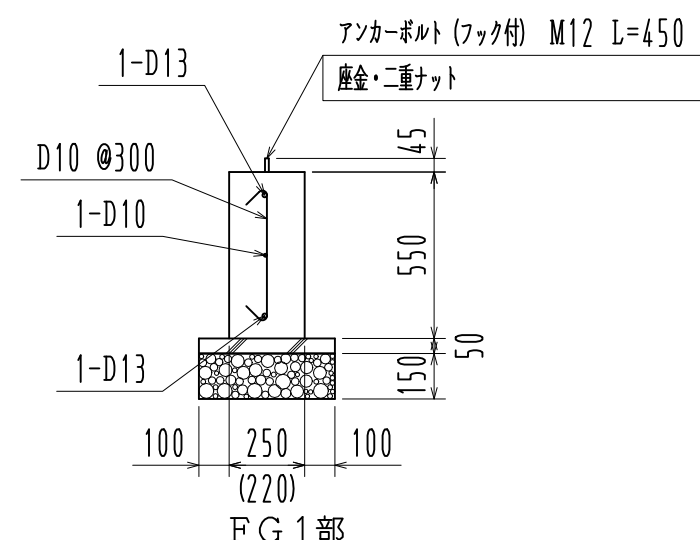
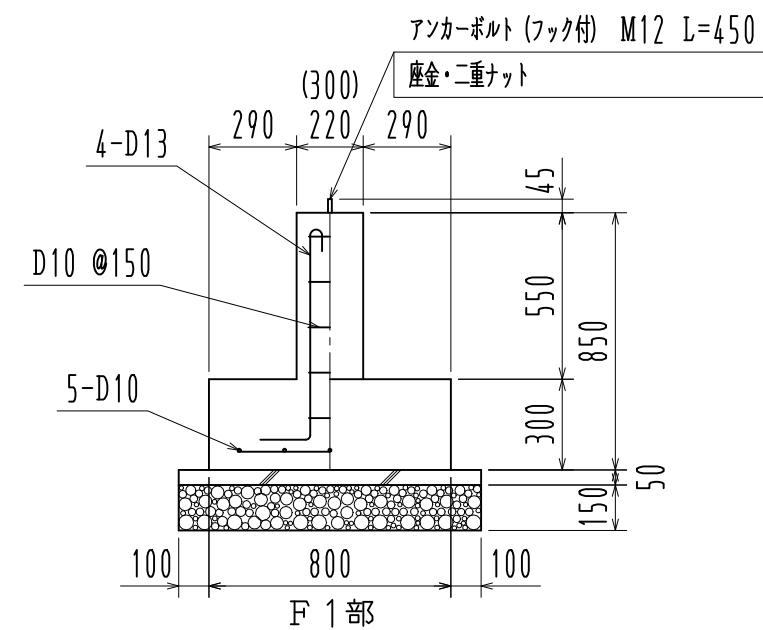


基礎伏図 1/50



※ () 内寸法はFG2を示す

基礎詳細図 1/25

※ 長期地耐力 50 KN/m²

名称		見積No.	受注No.
製品名	広スペースハウス	機種	HKS
図名	基礎伏図・基礎詳細図	大きさ	3025
縮尺	1/50	承認	検図
作成年月日		製図	図番
			H5DHA10231A
			カクイチ建材工業株式会社