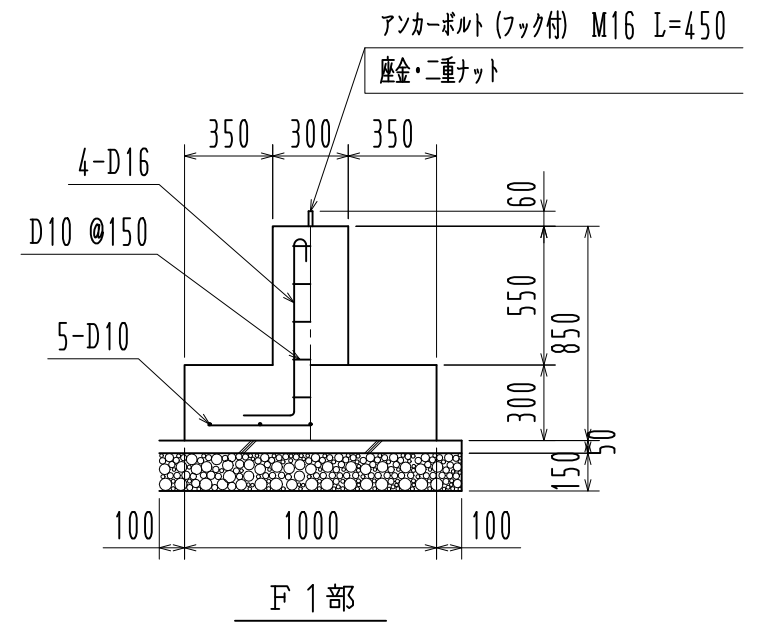
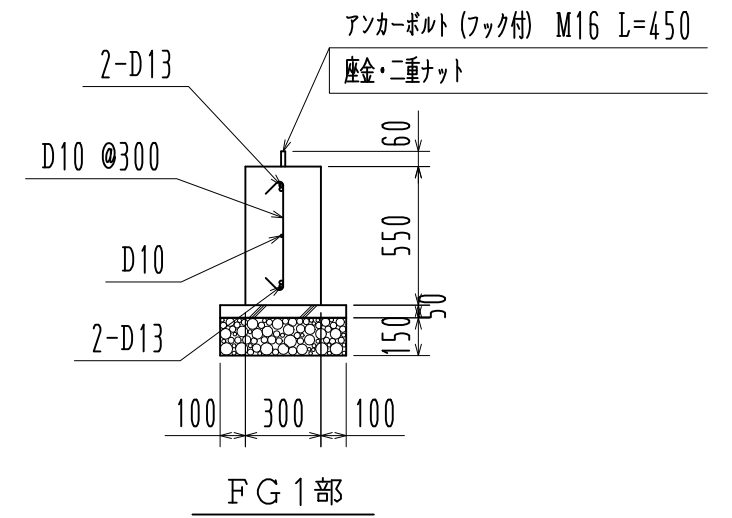


基礎伏図 1/60



F 1 部



FG 1 部

基礎詳細図 1/30

※長期地耐力：50 kN/m<sup>2</sup>

工事名		見積No.	受注No.
製品名	広スペースハウス	機種	HHH
図名	基礎伏図・基礎詳細図	承認	検図 製図
縮尺	1/60	作成年月日	
		大きさ	4050
		図番	H5DHA10459
		カクイチ建材工業株式会社	